

MINORCA
KC - KR - KRB 24

INSTALLAZIONE USO E MANUTENZIONE



CE

IT

Istruzioni originali

Leggere obbligatoriamente il contenuto di questo manuale prima di procedere alle operazioni di installazione, uso e manutenzione della caldaia.

Questa caldaia è destinata solo alla produzione di acqua calda tecnica:

- Per il riscaldamento degli ambienti in ambito residenziale, commerciale e industriale.
- Per il riscaldamento di acqua di processo industriale.
- Per la produzione indiretta di acqua calda sanitaria.

Ogni altro uso è vietato.

Signori,
ringraziandoVi per la preferenza accordataci nello scegliere e nell'acquistare i nostri prodotti, Vi invitiamo a leggere con attenzione queste istruzioni concernenti il corretto modo di installazione, d'impiego e di manutenzione dei suddetti prodotti.



AVVERTENZA

Secondo quanto prescritto dal D.M. n.37 del 22 gennaio 2008:

- Le caldaie devono essere installate e mantenute solamente da imprese con all'interno un soggetto che abbia i requisiti professionali. L'impresa è tenuta ad attenersi strettamente alle norme vigenti.
 - La ditta installatrice è obbligata per legge a rilasciare la dichiarazione di conformità alle norme vigenti dell'installazione effettuata.
 - Chiunque affidi l'installazione ad una ditta installatrice non abilitata è passibile di sanzione amministrativa.
 - Gli impianti devono essere realizzati esclusivamente secondo la regola d'arte, in conformità alla normativa vigente e le imprese installatrici sono responsabili della corretta esecuzione.
-



AVVERTENZA

Secondo quanto prescritto dal DPR 16 aprile 2013 n.74:

- La compilazione del libretto d'impianto, previo rilevamento dei parametri di combustione, deve essere effettuata dalla ditta installatrice.
-



ATTENZIONE

Leggere con attenzione le condizioni di garanzia ed i vantaggi offerti dal produttore e riportate sul certificato di controllo allegato alla caldaia.

La compilazione del certificato di controllo da parte di un Centro di Assistenza Autorizzato permette di godere dei vantaggi offerti dal produttore secondo quanto specificato nel certificato di controllo stesso.

L'intervento di compilazione del certificato di controllo da parte di un Centro di Assistenza Autorizzato è GRATUITO.



AVVERTENZA

Ai sensi dell'art. 26 del Decreto Legislativo 14 marzo 2014, n. 49 "Attuazione della direttiva 2012/19/UE sui rifiuti di apparecchiature elettriche ed elettroniche (WEEE)" il simbolo del cassonetto barrato riportato sulla caldaia e sull'imballo indica che la caldaia, al momento della sua dismissione, deve essere raccolta e smaltita separatamente dagli altri rifiuti (vedi il capitolo *Disattivazione, smontaggio e smaltimento*).

Si avvisa la clientela che in alcuni paesi potrebbero non essere disponibili alcuni modelli, versioni e/o accessori relativi ai prodotti a cui il presente manuale si riferisce.

Consigliamo, pertanto, di rivolgersi al produttore o all'importatore al fine di acquisire informazioni circa l'effettiva disponibilità dei suddetti modelli, versioni e/o accessori.

Il produttore si riserva il diritto di apportare, in qualunque momento e senza alcun obbligo di preavviso, qualsiasi genere di modifica ai prodotti e/o ai componenti dei prodotti stessi.

Note generali per l'installatore, il manutentore e l'utente

Questo libretto di istruzioni, che costituisce parte integrante ed essenziale del prodotto, dovrà essere consegnato dall'installatore all'utilizzatore che deve conservarlo con cura per ogni ulteriore consultazione.

Questo libretto di istruzioni deve accompagnare l'apparecchio nel caso venga venduto o trasferito.



AVVERTENZA

Questa caldaia è destinata solo alla produzione di acqua calda tecnica:

- Per il riscaldamento degli ambienti in ambito residenziale, commerciale e industriale.
- Per il riscaldamento di acqua di processo industriale.
- Per la produzione indiretta di acqua calda sanitaria.

Ogni altro uso è vietato.



PERICOLO

Questa caldaia deve essere installata da personale qualificato.

L'installazione da parte di personale non qualificato è vietata.



PERICOLO

Questa caldaia deve essere installata conformemente alle prescrizioni delle norme tecniche e della legislazione vigenti in riferimento agli apparecchi a gas, in particolare con riferimento alla ventilazione dei locali.

L'installazione non conforme alle prescrizioni delle norme tecniche e della legislazione vigenti è vietata.



PERICOLO

Questa caldaia deve essere installata secondo le istruzioni del costruttore riportate nel presente manuale: un'errata installazione può essere causa di danni a persone, animali e/o cose, danni dei quali il costruttore non è responsabile.



AVVERTENZA

Questa caldaia deve essere installata all'interno dell'edificio o in luogo parzialmente protetto.

Per luogo parzialmente protetto si intende un luogo non direttamente esposto agli agenti atmosferici.

L'installazione in luogo non parzialmente protetto è vietata.



PERICOLO

Questa caldaia deve essere collegata in modo corretto e sicuro ad un impianto elettrico conforme alle norme tecniche vigenti.

Il collegamento non sicuro e non corretto all'impianto elettrico è vietato.

Il collegamento ad un impianto elettrico senza interruttore differenziale a protezione della linea elettrica della caldaia è vietato.

Il collegamento ad un impianto elettrico senza la corretta messa a terra è vietato.



AVVERTENZA

Questa caldaia viene fornita con un cavo di alimentazione tripolare a corredo, già collegato da un capo alla scheda elettronica e protetto contro lo strappo da un sistema bloccacavo.

Questa caldaia deve essere collegata alla rete di alimentazione elettrica a 230V, come riportato sull'etichetta applicata al cavo di alimentazione.



PERICOLO

Leggere attentamente le istruzioni inerenti il montaggio del sistema di aspirazione aria e scarico dei fumi nella sezione specifica del presente manuale.



PERICOLO

Questa caldaia deve essere collegata ad un impianto di distribuzione del gas conforme alle norme tecniche vigenti.

Prima dell'installazione della caldaia verificare lo stato di conservazione dell'impianto gas.

Il collegamento ad un impianto del gas non conforme alle norme tecniche vigenti è vietato.

E' obbligatorio, per collegare l'attacco gas della caldaia alla tubazione di alimentazione, interporre una guarnizione a battuta di misure e materiali adeguati.

L'attacco non è idoneo all'uso di canapa, nastro in teflon e simili.

Dopo il collegamento della caldaia, verificare la tenuta del collegamento stesso.

Con presenza di gas nelle tubazioni è vietato ricercare fughe per mezzo di fiamme libere, utilizzare allo scopo gli appositi prodotti reperibili in commercio.



PERICOLO

Per gli apparecchi alimentati a combustibile gassoso, se nell'ambiente si avverte odore di gas procedere nel seguente modo:

- Non azionare interruttori elettrici e non mettere in moto apparecchi elettrici.
- Non accendere fiamme e non fumare.
- Chiudere il rubinetto centrale del gas.
- Spalancare porte e finestre.
- Contattare un Centro di Assistenza, un installatore qualificato od il servizio del gas.

È vietato nel modo più assoluto ricercare le fughe di gas per mezzo di fiamma.

Questo apparecchio è stato costruito per essere installato nei paesi di destinazione specificati sulla targhetta dell'imballo e sulla targhetta dati tecnici in caldaia: l'installazione in paesi diversi da quelli specificati può essere fonte di pericolo per persone, animali e/o cose.

Il produttore declina ogni responsabilità contrattuale ed extracontrattuale per l'inosservanza di tutto quanto esposto.

Prima di installare l'apparecchio verificare che i dati tecnici dello stesso corrispondano a quanto richiesto per un suo corretto impiego nell'impianto.

Verificare inoltre che l'apparecchio sia integro e che non abbia subito danni durante il trasporto e le operazioni di movimentazione: non installare apparecchi manifestamente danneggiati e/o difettosi.

I danni causati da errori di installazione o d'uso o dovuti ad inosservanza delle istruzioni del costruttore, escludono qualsiasi responsabilità contrattuale ed extracontrattuale del produttore.

Non ostruire le griglie d'aspirazione dell'aria.

Per tutti i prodotti con optional o kit (compresi quelli elettrici) si dovranno utilizzare solo accessori originali.

All'atto dell'installazione non disperdere gli imballaggi in ambiente: tutti i materiali sono riciclabili e pertanto devono essere convogliati nelle apposite aree di raccolta differenziata.

Dopo aver rimosso l'imballo assicurarsi che gli elementi dell'imballaggio (graffe, sacchetti di plastica, polistirolo espanso, etc.) non siano lasciati alla portata di bambini in quanto potenziali fonti di pericolo.

In caso di guasto e/o difettoso funzionamento dell'apparecchio disattivarlo e astenersi da tentativi di riparazione o d'intervento diretto: rivolgersi esclusivamente a personale qualificato.

L'eventuale riparazione del prodotto dovrà essere effettuata con l'impiego di ricambi originali.

Il mancato rispetto di quanto sopra può compromettere la sicurezza dell'apparecchio ed esporre persone, animali e/o cose a pericolo.

L'apparecchio non è destinato a essere usato da persone (bambini compresi) le cui capacità fisiche, sensoriali o mentali siano ridotte, oppure con mancanza di esperienza o di conoscenza, a meno che esse abbiano potuto beneficiare, attraverso l'intermediazione di una persona responsabile della loro sicurezza, di una sorveglianza o di istruzioni riguardanti l'uso dell'apparecchio.

I bambini devono essere sorvegliati per sincerarsi che non giochino con l'apparecchio.



PERICOLO

Prima di avviare la caldaia, e ogni volta che la caldaia resta ferma per diversi giorni, assicurarsi che il sifone sia pieno d'acqua.

Nel caso in cui il sifone sia vuoto provvedere al suo riempimento versando acqua in caldaia attraverso il condotto di scarico fumi.



AVVERTENZA

Provvedere ad una manutenzione periodica della caldaia secondo il programma specificato nell'apposita sezione del presente libretto.

Una corretta manutenzione della caldaia consente alla stessa di lavorare nelle migliori condizioni, nel rispetto dell'ambiente e in piena sicurezza per persone, animali e cose.

Una scorretta manutenzione sia nei modi sia nei tempi può essere fonte di pericolo per persone, animali e cose.

Il produttore consiglia la propria clientela di rivolgersi per le operazioni di manutenzione e di riparazione a personale abilitato, in possesso dei requisiti stabiliti dalla legislazione vigente, che è addestrato per svolgere al meglio le suddette operazioni.

In caso di lunga inutilizzazione dell'apparecchio disconnetterlo dalla rete elettrica e chiudere il rubinetto del gas.



AVVERTENZA

Con l'alimentazione elettrica scollegata e il rubinetto del gas chiuso la funzione elettronica antigelo dell'apparecchio non funziona.

Nei casi in cui esiste pericolo di gelo provvedere all'aggiunta di antigelo nell'impianto di riscaldamento: lo svuotamento dell'impianto è sconsigliato in quanto può danneggiare l'impianto nel suo complesso; utilizzare allo scopo specifici prodotti antigelo adatti ad impianti di riscaldamento multi metallo.



PERICOLO

Il produttore declina ogni responsabilità per danni causati a seguito di errori d'installazione, di utilizzazione, di trasformazione dell'apparecchio o per il mancato rispetto delle istruzioni fornite dal costruttore o delle norme di installazione in vigore riguardanti il materiale in oggetto.

1.	<i>Istruzioni per l'utente</i>	9
1.1	<i>Pannello comandi</i>	9
1.2	<i>Corrispondenza stato caldaia - visualizzazione display</i>	11
1.3	<i>Funzionamento della caldaia</i>	12
1.4	<i>Blocco della caldaia</i>	15
1.5	<i>Manutenzione</i>	17
1.6	<i>Note per l'utente</i>	17
2.	<i>Caratteristiche tecniche e dimensioni</i>	18
2.1	<i>Caratteristiche tecniche</i>	18
2.2	<i>Dimensioni</i>	20
2.3	<i>Schemi idraulici</i>	22
2.4	<i>Dati di funzionamento</i>	25
2.5	<i>Caratteristiche generali</i>	25
2.6	<i>Dati ERP e Labelling</i>	27
3.	<i>Istruzioni per l'installatore</i>	29
3.1	<i>Norme per l'installazione</i>	29
3.2	<i>Scelta del luogo di installazione della caldaia</i>	29
3.3	<i>Posizionamento della caldaia</i>	29
3.4	<i>Montaggio della caldaia</i>	31
3.5	<i>Ventilazione dei locali</i>	31
3.6	<i>Sistema di aspirazione aria e di scarico dei fumi</i>	32
3.7	<i>Misura in opera del rendimento di combustione</i>	40
3.8	<i>Allacciamento alla rete del gas</i>	41
3.9	<i>Allacciamenti idraulici</i>	41
3.10	<i>Allacciamento alla rete elettrica</i>	43
3.11	<i>Allacciamento al termostato ambiente (optional)</i>	43
3.12	<i>Installazione della sonda ambiente (optional)</i>	43
3.13	<i>Installazione e funzionamento con Comando Remoto Open Therm (optional)</i>	44
3.14	<i>Selezione del range di funzionamento in riscaldamento</i>	44
3.15	<i>Installazione della sonda esterna (optional) e funzionamento a temperatura scorrevole</i>	45
3.16	<i>Parametri TSP</i>	47
3.17	<i>Riempimento dell'impianto</i>	51
3.18	<i>Riempimento del sifone</i>	51
3.19	<i>Avvio della caldaia</i>	51
3.20	<i>Prevalenza disponibile</i>	52
3.21	<i>Schemi elettrici</i>	53
3.22	<i>Adattamento all'utilizzo di altri gas e regolazione del bruciatore</i>	59
3.23	<i>Regolazione della valvola gas</i>	60
4.	<i>Collaudo della caldaia</i>	61
4.1	<i>Controlli preliminari</i>	61
4.2	<i>Accensione e spegnimento</i>	61
5.	<i>Manutenzione</i>	62
5.1	<i>Programma di manutenzione</i>	62
5.2	<i>Analisi di combustione</i>	63
5.3	<i>Manutenzione straordinaria</i>	63
6.	<i>Disattivazione, smontaggio e smaltimento</i>	64
7.	<i>Inconvenienti, cause e rimedi</i>	65
7.1	<i>Tabella inconvenienti tecnici</i>	65

Fig. 1 Pannello comandi	9
Fig. 2 Rubinetto di carico	16
Fig. 3 Dimensioni KC/KR	20
Fig. 4 Dimensioni KRB	21
Fig. 5 Schema idraulico KR	22
Fig. 6 Schema idraulico KC	23
Fig. 7 Schema idraulico KRB	24
Fig. 8 Dima in carta	30
Fig. 9 Installazione kit sdoppiato	33
Fig. 10 Installazione kit coassiale	33
Fig. 11 Esempi di installazione	34
Fig. 12 Installazione tubazioni	34
Fig. 13 Installazione terminali a parete	35
Fig. 14 Tegola per tetti inclinati	35
Fig. 15 Installazione camino a tetto	36
Fig. 16 Condotti coassiali tipo C13 - C33	38
Fig. 17 Dimensioni condotti coassiali tipo C13 - C33	38
Fig. 18 Kit di sdoppiaggio	39
Fig. 19 Quote dimensionali condotti separati	39
Fig. 20 Posizione tappi	40
Fig. 21 Posizione fori	40
Fig. 22 Allacciamento alla rete del gas	41
Fig. 23 Scarico condensa	42
Fig. 24 Curve di termoregolazione	46
Fig. 25 Prevalenza disponibile	52
Fig. 26 Schema elettrico KC	53
Fig. 27 Schema elettrico KR	55
Fig. 28 Schema elettrico KRB	57
Fig. 29 Sostituzione diaframma gas	59
Fig. 30 Regolazione valore anidride carbonica	60

Tab. 1 Dati di taratura KC-KR-KRB 24	25
Tab. 2 Dati generali KC.	25
Tab. 3 Dati generali KR/KRB	26
Tab. 4 Dati di combustione KC-KR-KRB 24	26
Tab. 5 Dati supplementari.	26
Tab. 6 Dati ERP e Labelling - KC 24	27
Tab. 7 Dati ERP e Labelling - KR 24/KRB 24	28
Tab. 8 Temperature di riaccensione del bruciatore	44
Tab. 9 Limiti impostabili per i parametri TSP e valori di default in funzione del tipo di caldaia (TSP0) - I	47
Tab. 10 Limiti impostabili per i parametri TSP e valori di default in funzione del tipo di caldaia (TSP0) - II	48
Tab. 11 Limiti impostabili per i parametri TSP e valori di default in funzione del tipo di caldaia (TSP0) - III	49
Tab. 12 Limiti impostabili per i parametri TSP e valori di default in funzione del tipo di caldaia (TSP0) - IV	50
Tab. 13 Relazione "Temperatura - Resistenza nominale" delle sonde di temperatura	58
Tab. 14 Valori di CO2 nei fumi	60
Tab. 15 Diametro diaframmi gas (mm)	60

1. Istruzioni per l'utente

1.1 Pannello comandi

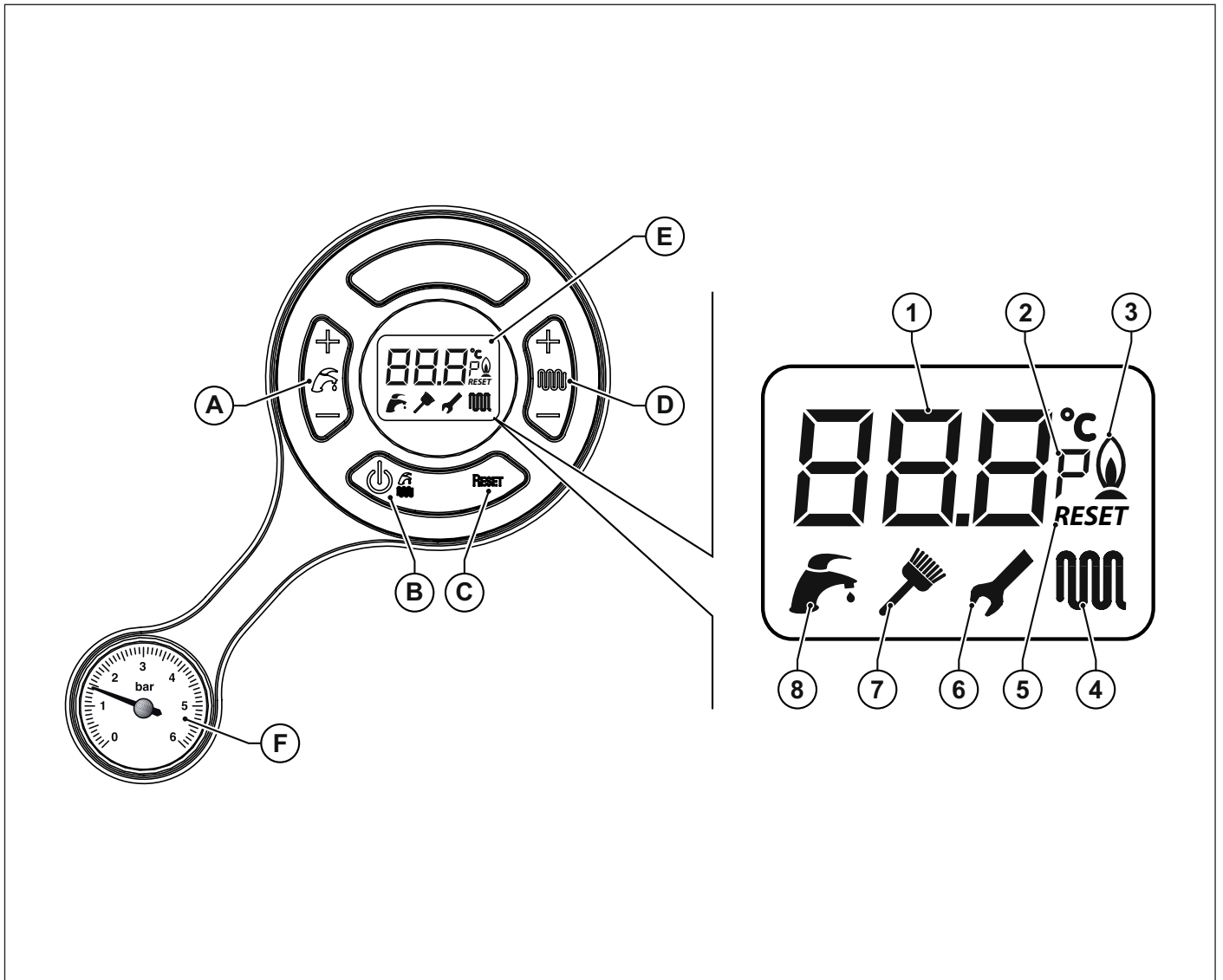


Fig. 1 Pannello comandi

- A. Impostazione acqua calda sanitaria (+/- **SANITARIO**).
- B. Selezione stato di funzionamento e conferma dei parametri.
- C. Reset allarmi e ritorno alla pagina iniziale nella selezione dei parametri.
- D. Impostazione acqua di riscaldamento e impostazioni parametri (+/- **RISCALDAMENTO**).
- E. Display LCD.
- F. Manometro acqua impianto di riscaldamento.

Rif.	Descrizione	Acceso fisso	Acceso lampeggiante
1	Indicatore alfanumerico	Indicazione delle temperature, dei valori dei parametri e delle anomalie.	Non utilizzato.
2	Indicatore parametri	Indicazione di "parametro" nel menu dei parametri.	Non utilizzato.
3	Indicatore presenza fiamma	Indicazione di fiamma presente.	Non utilizzato.
4	Indicatore riscaldamento	Funzione riscaldamento attivata.	Visualizzazione set-point temperatura riscaldamento o funzione riscaldamento in corso.
5	Indicatore RESET	E' possibile resettare la caldaia.	Non utilizzato.
6	Indicatore modifica parametri	Durante la modifica dei parametri la chiave inglese rimane accesa fino alla conferma del dato impostato.	Al momento della conferma del valore del parametro modificato.
7	Indicatore funzione spazzacamino (riservato all'installatore)	Funzione spazzacamino in corso.	Indica che si sta entrando nella funzione spazzacamino.
8	Indicatore sanitario	Funzione sanitario attivata.	Visualizzazione set-point temperatura sanitario o funzione sanitario in corso.

1.2 Corrispondenza stato caldaia - visualizzazione display

1.2.1 Funzionamento normale

Caldaia in STAND-BY



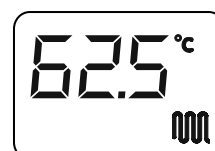
Caldaia in modalità ESTATE
Nessuna funzione attiva
Viene visualizzata la temperatura di mandata



Caldaia in modalità INVERNO
Nessuna funzione attiva
Viene visualizzata la temperatura di mandata



Caldaia in modalità SOLO RISCALDAMENTO
Nessuna funzione attiva
Viene visualizzata la temperatura di mandata



Caldaia in modalità ESTATE
Prelievo di acqua calda sanitaria
Viene visualizzata la temperatura dell'acqua calda sanitaria



Caldaia in modalità INVERNO
Prelievo di acqua calda sanitaria
Viene visualizzata la temperatura dell'acqua calda sanitaria



Caldaia in modalità INVERNO
Funzione riscaldamento attiva
Viene visualizzata la temperatura di mandata



Caldaia in modalità SOLO RISCALDAMENTO
Funzione riscaldamento attiva
Viene visualizzata la temperatura di mandata



1.2.2 Malfunzionamento

Per l'identificazione dei malfunzionamenti fare riferimento al paragrafo *Tabella inconvenienti tecnici* a pagina 65.

1.3 Funzionamento della caldaia

1.3.1 Accensione



PERICOLO

Queste istruzioni presuppongono che la caldaia sia stata installata da una ditta installatrice abilitata, sia stata effettuata la prima accensione e la caldaia sia stata predisposta per un corretto funzionamento.

- Aprire il rubinetto di intercettazione del gas.
- Portare l'interruttore sull'impianto elettrico a monte della caldaia in posizione ON.
- Il display si accende indicando la funzione attiva in quel momento (vedi *Corrispondenza stato caldaia - visualizzazione display* a pagina 11).
- Scegliere il sistema di funzionamento della caldaia: OFF/ESTATE/INVERNO/SOLO RISCALDAMENTO (Vedi *Selezione del modo di funzionamento* a pagina 12).
- Impostare il valore di temperatura desiderato per l'acqua di riscaldamento (vedi *Funzione riscaldamento* a pagina 12).
- Impostare il valore di temperatura desiderato per l'acqua calda sanitaria (vedi *Funzione sanitario* a pagina 13).
- Impostare, sul termostato ambiente all'interno dell'abitazione (se presente), il valore della temperatura ambiente desiderata.
- Se presente la sonda ambiente oppure la sonda esterna, impostare il valore della temperatura ambiente desiderata.



ATTENZIONE

Dopo un periodo di lunga inattività della caldaia, in special modo per le caldaie funzionanti a GPL, si potrebbe riscontrare una difficoltà di accensione.

Prima di accendere la caldaia, accendere un altro apparecchio a gas (ad esempio un fornello).

Nonostante questo la caldaia potrebbe andare in blocco una o due volte. Ripristinare quindi il funzionamento della stessa premendo il pulsante "RESET".

1.3.2 Selezione del modo di funzionamento

Per selezionare lo stato di funzionamento della caldaia premere il tasto **B** Selezione stato di funzionamento.

Ad ogni pressione del tasto si abilitano in sequenza le modalità: "ESTATE", "INVERNO", "SOLO RISCALDAMENTO", "OFF".

Stato di funzionamento "ESTATE"

Con la modalità "ESTATE" attiva, è abilitata solo la funzione di preparazione dell'acqua calda sanitaria.

Stato di funzionamento "INVERNO"

Con la modalità "INVERNO" attiva, entrambe le funzioni sanitario e riscaldamento sono attive.

Stato di funzionamento "SOLO RISCALDAMENTO"

Con la modalità "SOLO RISCALDAMENTO" attiva, è abilitata solo la funzione di preparazione dell'acqua di riscaldamento.

Stato di funzionamento "OFF"

Con la modalità "OFF" attiva, nessuna delle funzioni è attiva.


1.3.3 Funzione riscaldamento

Per regolare la temperatura dell'acqua di riscaldamento premere i tasti **+/- RISCALDAMENTO**.

Il campo di regolazione della temperatura di riscaldamento dipende dal range di funzionamento selezionato:

- range standard: da 20°C a 78°C (agendo sui tasti **+/- RISCALDAMENTO**);
- range ridotto: da 20°C a 45°C (agendo sui tasti **+/- RISCALDAMENTO**).


La selezione del range di funzionamento deve essere effettuata dall'installatore o da un centro di assistenza (vedi par. *Selezione del range di funzionamento in riscaldamento* a pagina 44).

Durante l'impostazione della temperatura, sul display lampeggia il simbolo di riscaldamento  e viene indicato il valore che si sta impostando per la temperatura dell'acqua di riscaldamento.

Quando l'impianto di riscaldamento richiede calore sul display lampeggia il simbolo riscaldamento  e viene mostrata la temperatura istantanea dell'acqua di mandata riscaldamento.

Il tempo di attesa fra un'accensione e l'altra della caldaia, che serve ad evitare frequenti accensioni e spegnimenti della caldaia durante il funzionamento in riscaldamento, è compreso fra 0 e 30 minuti (default 4), modificabile con il parametro **P11**.

Se però la temperatura dell'acqua dell'impianto scende al di sotto di un determinato valore, compreso fra 20°C e 78°C (default 30°C range standard, 20°C range ridotto) modificabile con il parametro **P27**, il tempo di attesa viene azzerato e la caldaia si riaccende.


Il simbolo di bruciatore acceso  compare solo quando il bruciatore è in funzione.


1.3.4 Funzione sanitario

La funzione di produzione dell'acqua calda sanitaria ha sempre la precedenza sulla funzione di riscaldamento.

Per regolare la temperatura dell'acqua calda sanitaria premere i tasti +/- **SANITARIO**.

Il campo di regolazione della temperatura dell'acqua calda sanitaria va da +35 °C a +57 °C.

Durante l'impostazione della temperatura, sul display lampeggia il simbolo sanitario  e viene indicato il valore che si sta impostando per la temperatura dell'acqua calda sanitaria.

Il simbolo di bruciatore acceso  compare solo quando il bruciatore è in funzione.

Modello KC

Per il modello KC il campo di regolazione della temperatura dell'acqua calda sanitaria va da +35 °C a +57 °C.



ATTENZIONE

Sulla caldaia è montato di serie uno speciale regolatore che limita il valore della portata dell'acqua calda sanitaria in uscita dalla caldaia.

Tale limite è pari a 13 litri al minuto.

Modelli KR/KRB

Nei modelli KR/KRB con bollitore esterno (optional) e sonda bollitore (optional, fornita dal produttore; di serie per KRB) il campo di regolazione della temperatura va da +35 °C a +65 °C.

Nei modelli KR/KRB con bollitore esterno (optional) e sonda bollitore (optional, fornita dal produttore; di serie per KRB) ogni 15 giorni viene abilitata la funzione antilegionella, che consiste nel portare la temperatura del bollitore a 65 °C per 30 minuti, indipendentemente da tutte le altre impostazioni.

1.3.5 Funzione antigelo

La caldaia è dotata di un sistema di protezione antigelo attivo nei regimi di funzionamento: OFF/ESTATE/INVERNO/SOLO RISCALDAMENTO.



PERICOLO

La funzione antigelo protegge solo la caldaia, non l'intero impianto di riscaldamento.

L'impianto di riscaldamento può essere inoltre efficacemente protetto dal gelo utilizzando specifici prodotti antigelo adatti ad impianti multimetallo.



ATTENZIONE

Non utilizzare prodotti antigelo per motori d'automobile e verificare l'efficacia del prodotto nel tempo.

Qualora non ci fosse la possibilità di accendere il bruciatore per mancanza di gas le funzioni antigelo vengono comunque attivate alimentando i circolatori.

1.3.5.1 Funzione antigelo mandata

Quando il sensore di temperatura dell'acqua di riscaldamento misura una temperatura dell'acqua di +5 °C la caldaia si accende e resta accesa al valore di minima potenza termica fino a che la temperatura dell'acqua di riscaldamento raggiunge una temperatura di +30 °C o sono passati 15 minuti.

Nel caso in cui la caldaia dovesse andare in blocco viene garantita la circolazione della pompa.

1.3.5.2 Funzione antigelo sanitario piastre (solo modello KC)

Quando il sensore di temperatura dell'acqua sanitaria misura una temperatura dell'acqua di +5 °C, la caldaia si accende e resta accesa al valore di minima potenza termica fino a che la temperatura dell'acqua sanitaria raggiunge una temperatura di +10 °C o sono passati 15 minuti (la valvola deviatrice viene messa in posizione sanitario).

Durante la fase antigelo in sanitario, viene controllata continuamente la temperatura rilevata dalla sonda di mandata e se questa raggiunge il valore di +60°C, il bruciatore viene spento.

Il bruciatore viene riacceso se la richiesta di funzionamento in fase antigelo, è ancora presente e la temperatura di mandata scende sotto i +60°C.

Nel caso in cui la caldaia dovesse andare in blocco viene garantita la circolazione della pompa.

1.3.5.3 Funzione antigelo bollitore (solo modello KR/KRB con bollitore esterno)

Nel modello KR/KRB con bollitore esterno (optional) per la produzione di acqua calda sanitaria che incorpora un sensore di temperatura di tipo NTC (10 k Ω @ $\beta=3435$; fare riferimento ai dati tecnici del bollitore) la funzione antigelo protegge anche il bollitore.

Quando la sonda bollitore misura una temperatura dell'acqua di +5 °C la caldaia si accende e resta accesa al valore di minima potenza termica fino a che la temperatura dell'acqua del bollitore raggiunge una temperatura di +10 °C o sono passati 15 minuti.

Nel caso in cui la caldaia dovesse andare in blocco viene garantita la circolazione della pompa.

Durante la fase antigelo bollitore, viene controllata continuamente la temperatura rilevata dalla sonda di mandata e se questa raggiunge il valore di +60°C, il bruciatore viene spento.

Il bruciatore viene riacceso se la richiesta di funzionamento in fase antigelo, è ancora presente e la temperatura di mandata scende sotto i +60°C.

1.3.5.4 Funzione antigelo sonda ambiente

Quando la sonda ambiente misura una temperatura inferiore a +5°C parte una richiesta riscaldamento per poter riscaldare l'ambiente controllato dalle sonde.

La funzione riscaldamento termina quando la temperatura ambiente letta dalla sonda raggiunge i +6°C.

1.3.6 Funzione antibloccaggio

Nel caso in cui la caldaia resti inattiva e collegata alla rete elettrica, ogni 24 ore la pompa di circolazione e la valvola deviatrice vengono attivate per un breve periodo, onde evitare che possano bloccarsi.

La stessa funzione è assegnata al relè liberamente programmabile qualora questo venga utilizzato per alimentare una pompa di ricircolo o valvola deviatrice.

1.3.7 Funzione post-circolazione temporizzata

Al termine di ogni richiesta di riscaldamento, sanitario o antigelo, la pompa continua ad essere alimentata per un periodo di 30 secondi.

Nel caso ci fosse una nuova richiesta di funzionamento in fase riscaldamento, sanitario, antigelo la post-circolazione viene interrotta forzatamente per svolgere questa richiesta.

1.3.8 Funzione post-ventilazione temporizzata

Al termine di ogni richiesta di riscaldamento, sanitario o antigelo, il ventilatore continua a funzionare per un periodo di 10 secondi.

Nel caso ci fosse una nuova richiesta di funzionamento in fase riscaldamento, sanitario, antigelo la post-ventilazione viene interrotta forzatamente per svolgere questa richiesta.

1.3.9 Funzionamento con sonda ambiente

La caldaia può essere collegata ad una sonda ambiente (optional non obbligatorio, fornito dal produttore).

Nota la temperatura ambiente la caldaia regola automaticamente la temperatura dell'acqua di riscaldamento, aumentandola quando la temperatura ambiente diminuisce e diminuendola quando la temperatura ambiente si avvicina a quella impostata.

Le variazioni della temperatura dell'acqua di riscaldamento avvengono secondo un programma scritto nel microprocessore dell'elettronica della caldaia.

Con sonda ambiente collegata, i pulsanti +/- **RISCALDAMENTO** perdono la loro funzione di impostazione della temperatura dell'acqua di riscaldamento e diventano i pulsanti per la modifica della temperatura ambiente desiderata.

Durante l'impostazione della temperatura, sul display lampeggia l'icona °C e viene indicato il valore che si sta impostando.

Non appena si rilascia il pulsante l'icona continua a lampeggiare per circa 3 secondi durante i quali anche il valore impostato lampeggia.

Trascorso questo tempo il valore viene memorizzato e il display ritorna nel suo normale funzionamento.

Per l'allacciamento della sonda ambiente vedere *Installazione della sonda ambiente (optional)* a pagina 43.



ATTENZIONE

Utilizzare solo sonde ambiente originali fornite dal produttore.

L'utilizzo di sonde ambiente non originali, non fornite dal produttore, può pregiudicare il funzionamento della sonda ambiente stessa e della caldaia.

1.3.10 Funzionamento con sonda esterna (optional)

La caldaia può essere collegata ad una sonda che misura la temperatura esterna (optional non obbligatorio, fornito dal produttore). Nota la temperatura esterna la caldaia regola automaticamente la temperatura dell'acqua di riscaldamento, aumentandola quando la temperatura esterna diminuisce e diminuendola quando la temperatura esterna cresce, migliorando in questo modo il comfort ambientale e consentendo di risparmiare combustibile. Le temperature massime dei range standard e ridotto vengono comunque rispettate.

Questo funzionamento della caldaia viene definito "funzionamento a temperatura scorrevole".

Le variazioni della temperatura dell'acqua di riscaldamento avvengono secondo un programma scritto nel microprocessore dell'elettronica della caldaia.

Con sonda esterna, i pulsanti +/- **RISCALDAMENTO** perdono la loro funzione di impostazione della temperatura dell'acqua di riscaldamento e diventano i pulsanti per la modifica della temperatura ambiente fittizia, cioè la temperatura teorica desiderata negli ambienti da riscaldare.

Durante l'impostazione della temperatura, sul display lampeggia il simbolo °C e viene indicato il valore che si sta impostando.

Per una regolazione delle curve ottimale si consiglia la posizione vicina ai +20 °C.

Per una spiegazione dettagliata del funzionamento a temperatura scorrevole fare riferimento al paragrafo *Installazione della sonda esterna (optional)* e *funzionamento a temperatura scorrevole* a pagina 45.



ATTENZIONE

Utilizzare solo sonde esterne originali fornite dal produttore.

L'utilizzo di sonde esterne non originali, non fornite dal produttore, può pregiudicare il funzionamento della sonda esterna stessa e della caldaia.

1.3.11 Funzionamento con Comando Remoto (optional)

E' possibile collegare la caldaia ad un Comando Remoto (optional non obbligatorio, fornito dal produttore), che permette di gestire molti parametri di caldaia, ad esempio:

- selezione dello stato della caldaia.
- selezione della temperatura ambiente desiderata.
- selezione della temperatura dell'acqua dell'impianto di riscaldamento.
- selezione della temperatura dell'acqua calda sanitaria.
- programmazione dei tempi di accensione dell'impianto di riscaldamento e dei tempi di attivazione di un eventuale bollitore esterno (optional).
- visualizzazione della diagnostica di caldaia.
- sblocco caldaia ed altri parametri.

Per l'allacciamento del Comando Remoto vedi *Installazione e funzionamento con Comando Remoto Open Therm (optional)* a pagina 44.



ATTENZIONE

Utilizzare solo Comandi Remoti originali forniti dal produttore.

L'utilizzo di Comandi Remoti non originali, non forniti dal produttore, può pregiudicare il funzionamento del Comando Remoto stesso e della caldaia.

1.4 Blocco della caldaia

Quando si presentano delle anomalie di funzionamento la caldaia si mette automaticamente in blocco.

Per il riconoscimento delle possibili cause del malfunzionamento vedi *Tabella inconvenienti tecnici* a pagina 65.

A seconda del tipo di blocco riscontrato si proceda come descritto qui di seguito.

1.4.1 Blocco del bruciatore

In caso di blocco del bruciatore per mancanza fiamma sul display compare il codice **E01** lampeggiante.

In questo caso procedere come di seguito:

- verificare che il rubinetto del gas sia aperto e che vi sia gas in rete, accendendo ad esempio un fornello;
- verificata la presenza di combustibile, sbloccare il bruciatore premendo il tasto **Reset**: se la caldaia non riparte e ritorna in blocco, al terzo tentativo contattare un centro di assistenza o personale qualificato per un intervento di manutenzione.



AVVERTENZA

Qualora il bruciatore si metta in blocco con frequenza, segno questo di una anomalia ricorrente nel funzionamento, contattare un centro di assistenza o personale qualificato per un intervento di manutenzione.

1.4.2 Blocco per sovratemperatura

In caso di sovratemperatura dell'acqua di mandata sul display LCD compare il codice **E02**. In questo caso contattare un centro di assistenza o personale qualificato per un intervento di manutenzione.

1.4.3 Blocco per mancanza di tiraggio (blocco fumi)

Sulla caldaia è installato un dispositivo di sicurezza per il controllo dell'evacuazione dei prodotti della combustione.

In caso di malfunzionamento del sistema di aspirazione aria/scarico fumi il dispositivo di controllo pone in sicurezza la caldaia togliendo l'alimentazione del gas e sul display LCD compare il codice **E03**.

In questo caso contattare un centro di assistenza o personale qualificato per un intervento di manutenzione.

1.4.4 Blocco per pressione insufficiente

In caso di blocco per intervento del pressostato acqua sul display LCD compare il codice **E04**.

Provvedere al riempimento dell'impianto agendo sul rubinetto di carico (A) (Vedi Fig. 2 Rubinetto di carico).

Il valore della pressione a caldaia fredda deve essere di $1 \pm 1,3$ bar.

Per ripristinare il valore della pressione dell'acqua procedere come descritto di seguito:

- Ruotare la manopola del rubinetto di carico in senso antiorario per permettere l'ingresso dell'acqua in caldaia;
- Mantenere la manopola del rubinetto aperta fino a che il manometro indica che è stato raggiunto un valore della pressione di $1 \pm 1,3$ bar;
- Chiudere il rubinetto ruotando la manopola in senso orario.

Qualora questo stato di blocco dovesse ripetersi con frequenza, contattare un centro di assistenza o personale qualificato per un intervento di manutenzione.



PERICOLO

Al termine dell'operazione di carico chiudere bene il rubinetto di carico (A).

Se il rubinetto non dovesse essere ben chiuso si potrebbe verificare, per aumento della pressione, l'apertura della valvola di sicurezza dell'impianto di riscaldamento e la fuoriuscita di acqua.

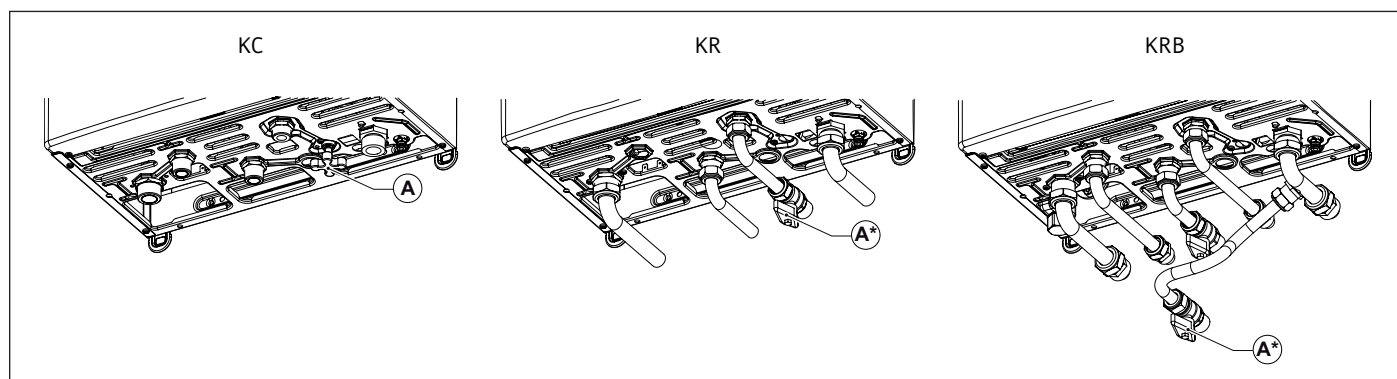


Fig. 2 Rubinetto di carico

(A*) optional.

1.4.5 Allarme per malfunzionamento sonde di temperatura

In caso di blocco del bruciatore per malfunzionamento delle sonde di temperatura, sul display compaiono i codici:

- **E05** per la sonda mandata riscaldamento; in questo caso la caldaia non funziona.
- **E06** per la sonda sanitario; in questo caso la caldaia funziona solo in riscaldamento, mentre la funzione sanitario è disabilitata.
- **E12** per la sonda bollitore (solo modello KR/KRB); in questo caso la caldaia funziona solo in riscaldamento, mentre la funzione riscaldamento bollitore è disabilitata.
- **E15** per la sonda ritorno riscaldamento; in questo caso la caldaia funziona normalmente.
- **E23** per la sonda esterna; in questo caso la caldaia funziona normalmente. Il funzionamento con sonda sonda esterna è disabilitato.
- **E44** per la sonda ambiente; in questo caso la caldaia funziona normalmente. Il funzionamento con sonda ambiente è disabilitato.



AVVERTENZA

In tutti i casi contattare un centro di assistenza o personale qualificato per un intervento di manutenzione.

1.4.6 Allarme per malfunzionamento del collegamento al Comando Remoto (optional)

La caldaia riconosce la presenza del Comando Remoto (optional non obbligatorio).

Se il Comando Remoto viene collegato e successivamente la caldaia non riceve informazioni dal Comando Remoto, la caldaia tenta di ristabilire la comunicazione per un periodo pari a 60 secondi trascorsi i quali sul display del Comando Remoto, compare il codice **E31**.

La caldaia continuerà a funzionare secondo le impostazioni fatte sul pannello comandi, ignorando le impostazioni fatte sul Comando Remoto.



AVVERTENZA

Contattare un centro di assistenza o personale qualificato per un intervento di manutenzione.

Il Comando Remoto può visualizzare la presenza di guasto o blocco ed eventualmente riarmare la caldaia da una condizione di blocco per 3 volte in 24 ore.

Esauriti questi tentativi, sul display di caldaia compare il codice **E99**.

Per resettare l'errore **E99** scollegare e ricollegare la caldaia dalla rete elettrica.

1.4.7 Blocco per malfunzionamento ventilatore

Il funzionamento del ventilatore viene costantemente controllato e in caso di un suo malfunzionamento il bruciatore viene spento e sul display compare il codice **E40** lampeggiante.

Questo stato viene mantenuto fino a che il ventilatore non rientra nei parametri di funzionamento normale.

Se la caldaia non dovesse riprendere a funzionare e restasse in questa condizione contattare un centro di assistenza o personale qualificato per un intervento di manutenzione.

1.5 Manutenzione



ATTENZIONE

Provvedere ad una manutenzione periodica della caldaia secondo il programma specificato nell'apposita sezione del presente libretto.

Una corretta manutenzione della caldaia consente alla stessa di lavorare nelle migliori condizioni, nel rispetto dell'ambiente e in piena sicurezza per persone, animali e cose.

La manutenzione delle caldaie deve essere effettuata solo da personale qualificato, in possesso dei requisiti stabiliti dalla legislazione vigente.

1.6 Note per l'utente



AVVERTENZA

L'utente può provvedere in proprio alla sola pulizia del mantello della caldaia che può essere eseguita utilizzando prodotti per la pulizia dei mobili.

Non usare acqua.



ATTENZIONE

L'utente ha libero accesso solo alle parti della caldaia la cui manovra non richiede l'uso di attrezzi e/o utensili: non è pertanto autorizzato a smontare il pannello della caldaia e ad intervenire al suo interno.

Nessuno, incluso il personale qualificato, è autorizzato ad apportare modifiche alla caldaia.

Il produttore declina ogni responsabilità per danni procurati a persone, animali o cose derivanti dalla inosservanza di quanto sopra esposto.

2. Caratteristiche tecniche e dimensioni

2.1 Caratteristiche tecniche

Questa caldaia funziona con bruciatore a gas a premiscelazione totale incorporato e viene fornita nelle seguenti versioni:

- **KC** caldaia a condensazione a camera stagna e tiraggio forzato per la produzione di acqua calda per il riscaldamento e la produzione istantanea di acqua calda sanitaria;
- **KR** caldaia a condensazione a camera stagna e tiraggio forzato per la produzione di acqua calda per il riscaldamento.
- **KRB** caldaia a condensazione a camera stagna e tiraggio forzato per la produzione di acqua calda per il riscaldamento; dotata di valvola deviatrice a tre vie per il collegamento ad un bollitore esterno (optional).

Sono disponibili le seguenti potenzialità:

- **KC/KR/KRB 24**: aventi portata termica di 20,0 kW

Tutti i modelli sono dotati di accensione elettronica e controllo di fiamma a ionizzazione.

Le caldaie soddisfano tutte le norme vigenti nel Paese di destinazione che è indicato nella targhetta dati tecnici.

L'installazione in Paese diverso da quello specificato può essere fonte di pericolo per persone, animali e cose.

Di seguito sono elencate le principali caratteristiche tecniche delle caldaie.

2.1.1 Caratteristiche costruttive

- Pannello comandi con grado di protezione dell'impianto elettrico IPX4D.
- Scheda elettronica di sicurezza e modulazione integrata.
- Accensione elettronica con accenditore incorporato e rilevamento fiamma a ionizzazione.
- Bruciatore a premiscelazione totale in acciaio inox.
- Scambiatore di calore monotermico ad alto rendimento, in alluminio, con disaeratore manuale.
- Valvola gas modulante a doppio otturatore con rapporto aria/gas costante.
- Ventilatore di combustione modulante con controllo elettronico del corretto funzionamento.
- Circolatore riscaldamento ad alta efficienza con disaeratore incorporato.
- Pressostato di minima.
- Sonda di temperatura dell'acqua di mandata riscaldamento.
- Sonda di temperatura dell'acqua calda sanitaria (KC).
- Termostato limite di sicurezza.
- Termostato fumi sulla torretta di scarico.
- Pressostato aria.
- By-pass automatico integrato.
- Vaso di espansione da 7 litri.
- Rubinetto di carico impianto (KC).
- Rubinetto di scarico impianto.
- Scambiatore sanitario a piastre in acciaio inox (KC).
- Valvola deviatrice motorizzata (KC/KRB).
- Flussostato di precedenza acqua calda sanitaria (KC).
- Limitatore di portata dell'acqua sanitaria tarato a 13 l/min (KC).

2.1.2 Interfaccia utente

- Interfaccia LCD per la visualizzazione ed il comando dello stato di funzionamento della caldaia: OFF, ESTATE, INVERNO e SOLO RISCALDAMENTO.
- Regolazione della temperatura dell'acqua di riscaldamento: 20-78°C (range standard) o 20-45°C (range ridotto).
- Regolazione della temperatura dell'acqua sanitaria: 35-57 °C (KC); 35-65 °C (KR/KRB con bollitore esterno optional).
- Manometro acqua impianto.

2.1.3 Caratteristiche funzionali

- Modulazione elettronica della fiamma in funzione riscaldamento con temporizzazione della rampa di salita (30 minuti regolabili).
- Modulazione elettronica della fiamma in funzione sanitario (KC e KR/KRB con bollitore esterno optional).
- Precedenza funzione sanitario (KC e KR/KRB con bollitore esterno optional).
- Funzione antigelo mandata: ON a 5 °C; OFF a 30 °C o dopo 15 minuti di funzionamento se temperatura riscaldamento > 5 °C.
- Funzione antigelo sanitario (KC): ON a 5 °C; OFF a 10 °C o dopo 15 minuti di funzionamento se temperatura sanitario > 5 °C.
- Funzione antigelo bollitore (KR con bollitore esterno optional con sonda NTC): ON a 5 °C; OFF a 10 °C o dopo 15 minuti di funzionamento se temperatura bollitore > 5 °C.
- Funzione spazzacamino temporizzata: 15 minuti.
- Funzione antilegionella (KR/KRB con bollitore esterno optional).
- Parametro di regolazione della portata termica massima in riscaldamento.
- Parametro di regolazione della portata termica di accensione.
- Preselezione range di riscaldamento: standard o ridotto.
- Funzione di propagazione della fiamma in accensione.
- Temporizzazione del termostato riscaldamento: 30 minuti regolabili.
- Funzione di post-circolazione riscaldamento, antigelo e spazzacamino: 30 secondi regolabili.
- Funzione di post-circolazione sanitario (KC e KR/KRB con bollitore esterno optional): 30 secondi.
- Funzione di post-circolazione per temperatura riscaldamento > 78 °C: 30 secondi.
- Funzione di post-ventilazione dopo funzionamento: 10 secondi.
- Funzione di post-ventilazione per temperatura riscaldamento > 95 °C.
- Funzione antiblocco circolatore e valvola deviatrice: 10 secondi di funzionamento dopo 24 ore di non funzionamento (regolabili).
- Funzione anti colpo d'ariete: regolabile da 0 a 10 secondi tramite parametro **P15**.
- Predisposizione per il collegamento ad un termostato ambiente (optional).
- Predisposizione per il funzionamento con sonda esterna (optional fornito dal produttore).
- Predisposizione per il funzionamento con sonda ambiente (optional fornito dal produttore).
- Predisposizione per il funzionamento con Comando Remoto OpenTherm (optional fornito dal produttore).

2.2 Dimensioni

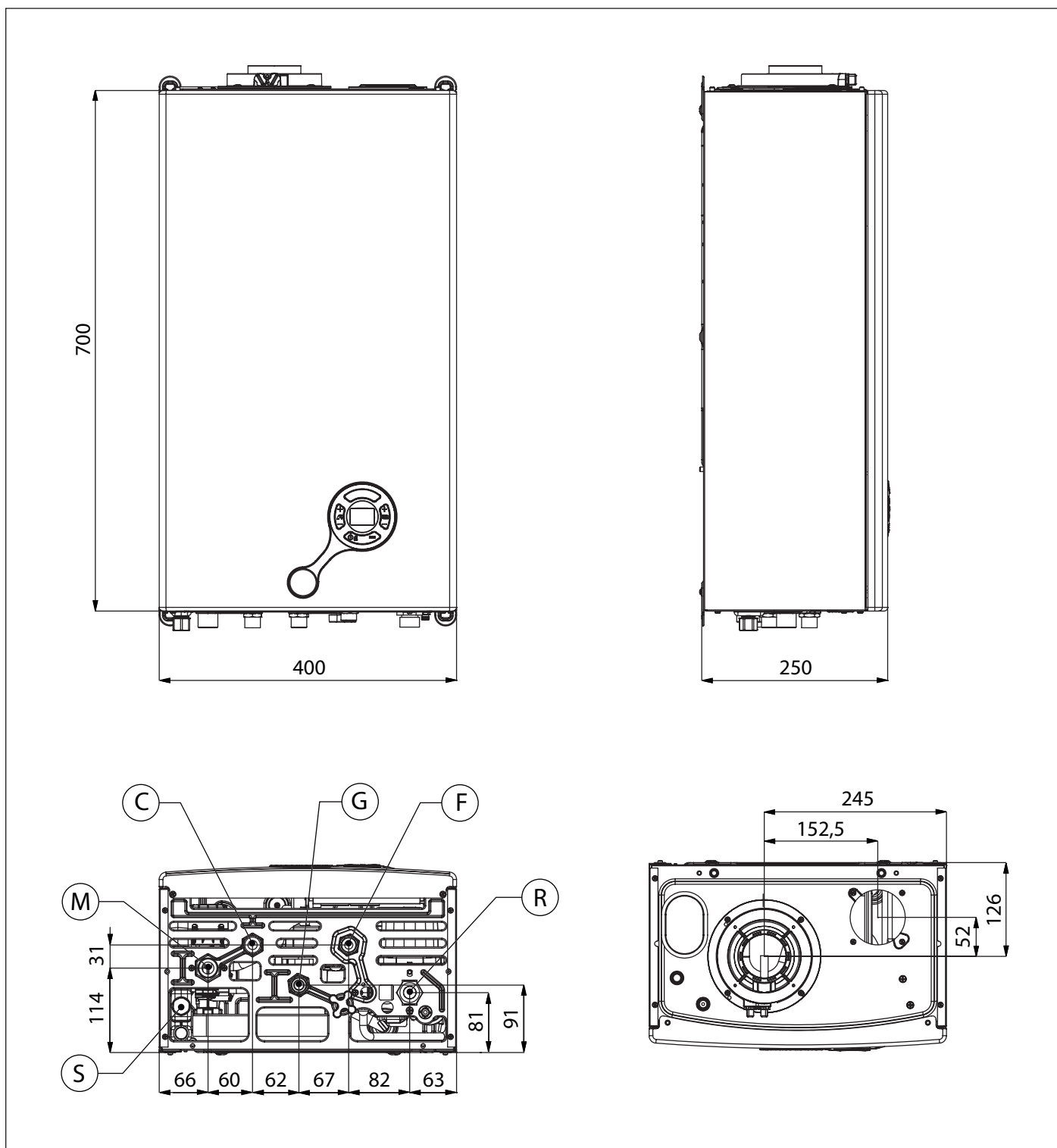


Fig. 3 Dimensioni KC/KR

- S Tappo ispezione sifone
- M Mandata impianto riscaldamento (3/4")
- C Uscita acqua calda sanitaria (1/2", solo KC)
- G Ingresso gas (1/2")
- F Ingresso acqua fredda (1/2")
- R Ritorno impianto riscaldamento (3/4")

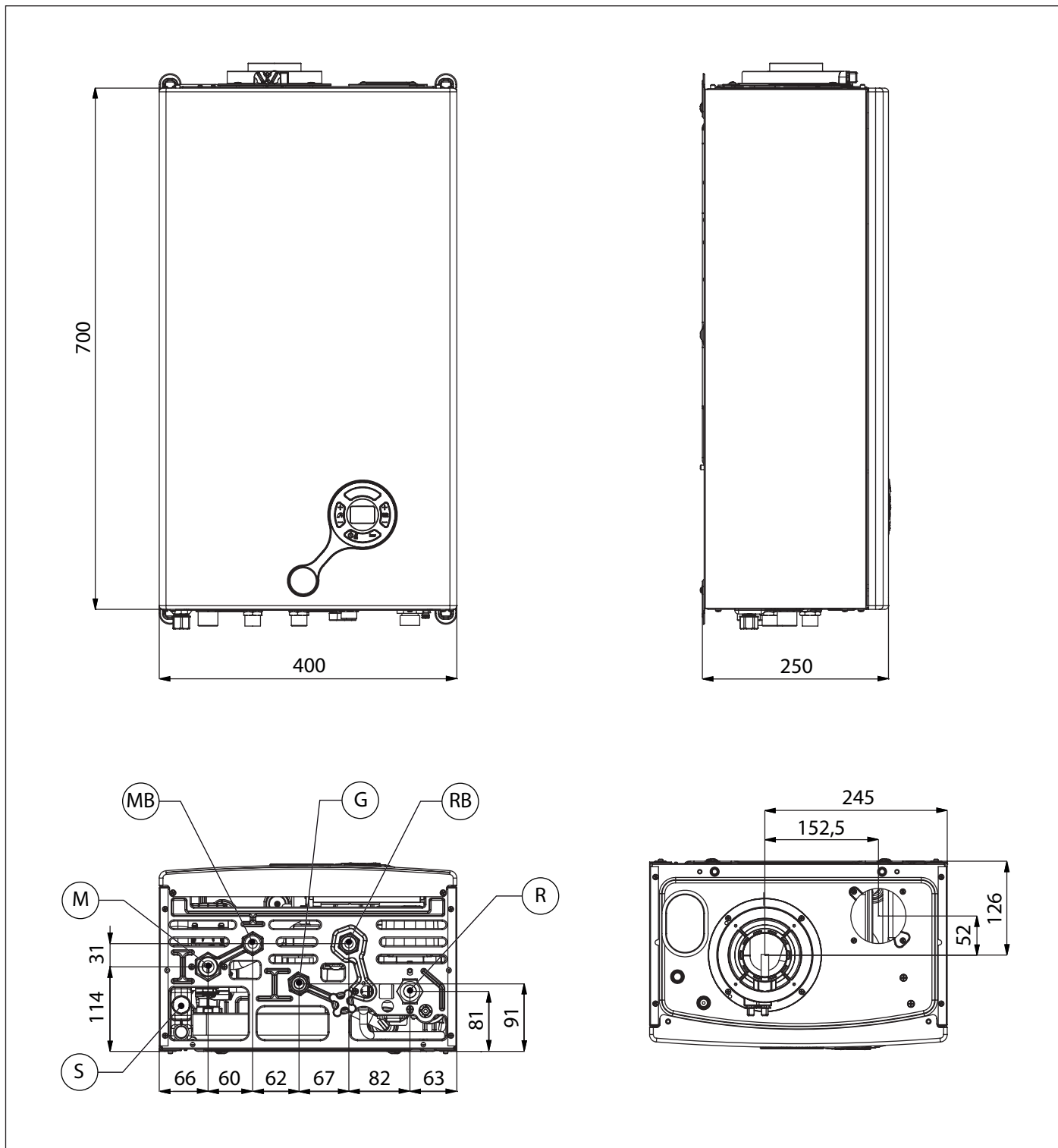


Fig. 4 Dimensioni KRB

- S Tappo ispezione sifone
- M Mandata impianto riscaldamento (3/4")
- MB Mandata secondaria al bollitore (1/2")
- G Ingresso gas (1/2")
- RB Ritorno secondario da bollitore (1/2")
- R Ritorno impianto riscaldamento (3/4")

2.3 Schemi idraulici

Modello KC

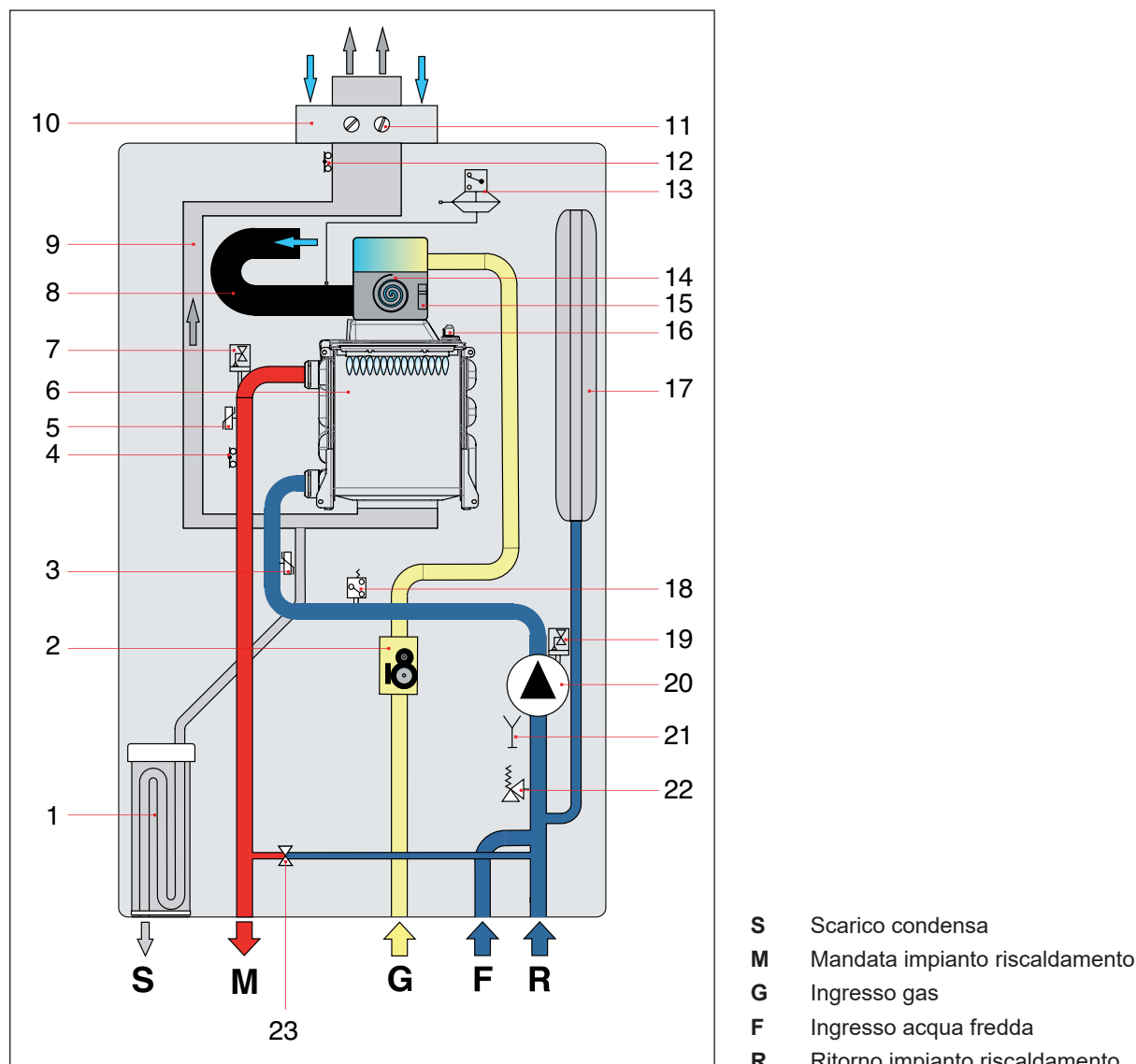
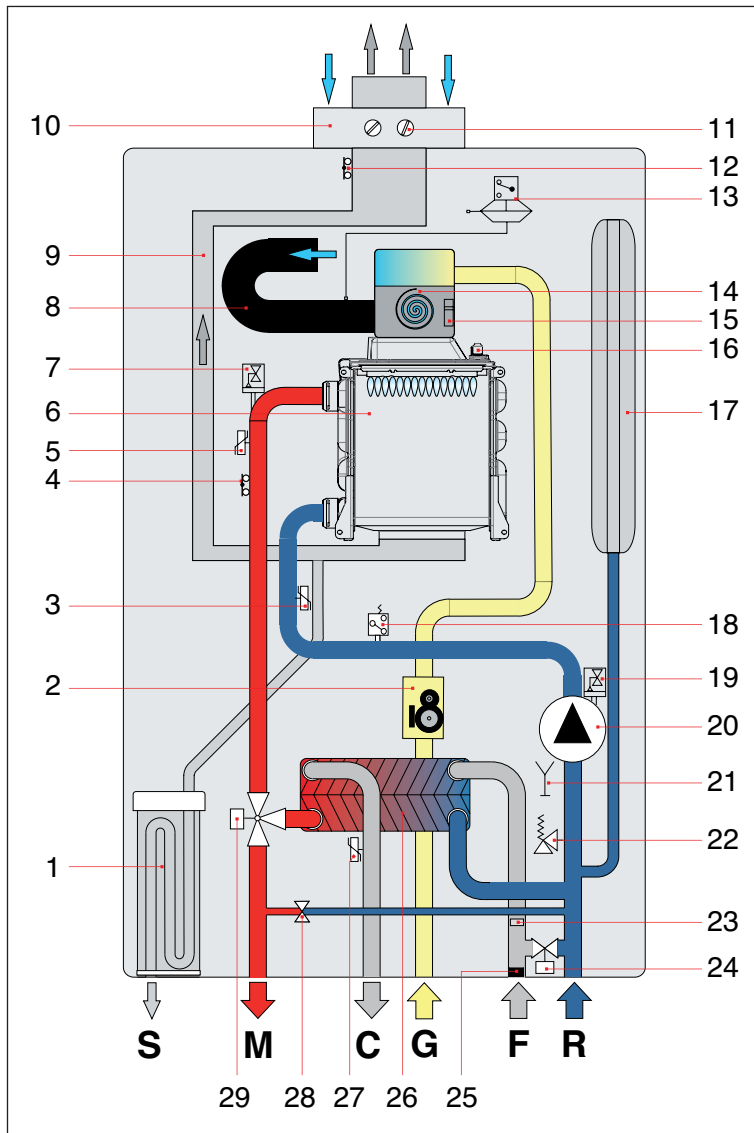


Fig. 5 Schema idraulico KR

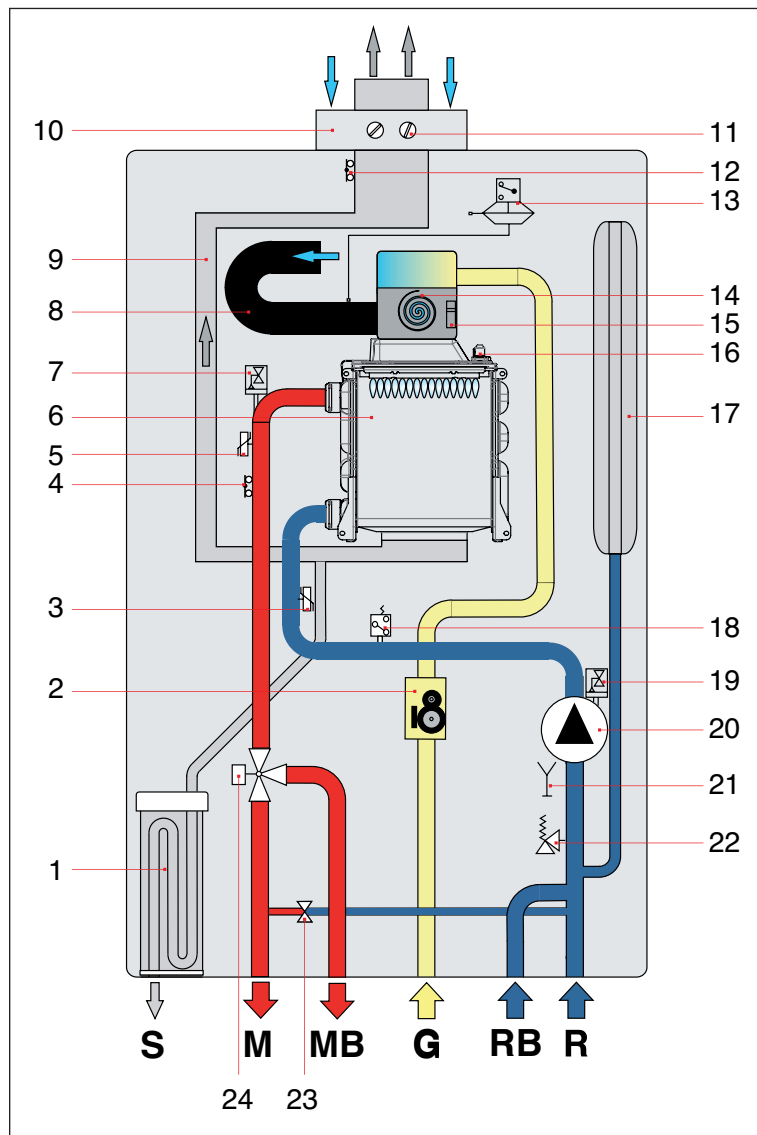
- | | |
|--|--|
| 1. Sifone scarico condensa | 13. Pressostato di sicurezza circuito fumi |
| 2. Valvola gas modulante | 14. Ventilatore modulante |
| 3. Sensore di temperatura ritorno riscaldamento | 15. Sensore controllo ventilatore |
| 4. Termostato di sicurezza mandata riscaldamento | 16. Elettrodo di accensione/rilevazione |
| 5. Sensore di temperatura mandata riscaldamento | 17. Vaso di espansione |
| 6. Scambiatore primario condensante | 18. Pressostato di minima |
| 7. Disaeratore | 19. Disaeratore |
| 8. Marmitta di aspirazione | 20. Circolatore |
| 9. Condotto evacuazione fumi | 21. Rubinetto di scarico |
| 10. Condotto aspirazione aria | 22. Valvola di sicurezza 3 bar |
| 11. Prese analisi fumi | 23. By-pass automatico |
| 12. Termostato fumi su condotto d'evacuazione | |



- S** Scarico condensa
- M** Mandata impianto riscaldamento
- C** Uscita acqua calda sanitaria
- G** Ingresso gas
- F** Ingresso acqua fredda
- R** Ritorno impianto riscaldamento

Fig. 6 Schema idraulico KC

- 1. Sifone scarico condensa
- 2. Valvola gas modulante
- 3. Sensore di temperatura ritorno riscaldamento
- 4. Termostato di sicurezza mandata riscaldamento
- 5. Sensore di temperatura mandata riscaldamento
- 6. Scambiatore primario condensante
- 7. Disaeratore
- 8. Marmitta di aspirazione
- 9. Condotto evacuazione fumi
- 10. Condotto aspirazione aria
- 11. Prese analisi fumi
- 12. Termostato fumi su condotto d'evacuazione
- 13. Pressostato di sicurezza circuito fumi
- 14. Ventilatore modulante
- 15. Sensore controllo ventilatore
- 16. Elettrodo di accensione/rilevazione
- 17. Vaso di espansione
- 18. Pressostato di minima
- 19. Disaeratore
- 20. Circolatore
- 21. Rubinetto di scarico
- 22. Valvola di sicurezza 3 bar
- 23. Limitatore di portata acqua sanitaria
- 24. Rubinetto di carico
- 25. Flussostato con filtro acqua fredda
- 26. Scambiatore secondario a piastre
- 27. Sensore di temperatura sanitario
- 28. By-pass automatico
- 29. Valvola a 3 vie motorizzata



- S** Scarico condensa
- M** Mandata impianto riscaldamento
- MB** Mandata al bollitore
- G** Ingresso gas
- RB** Ritorno dal bollitore
- R** Ritorno impianto riscaldamento

Fig. 7 Schema idraulico KRB

- 1. Sifone scarico condensa
- 2. Valvola gas modulante
- 3. Sensore di temperatura ritorno riscaldamento
- 4. Termostato di sicurezza mandata riscaldamento
- 5. Sensore di temperatura mandata riscaldamento
- 6. Scambiatore primario condensante
- 7. Disaeratore
- 8. Marmitta di aspirazione
- 9. Condotto evacuazione fumi
- 10. Condotto aspirazione aria
- 11. Prese analisi fumi
- 12. Termostato fumi su condotto d'evacuazione
- 13. Pressostato di sicurezza circuito fumi
- 14. Ventilatore modulante
- 15. Sensore controllo ventilatore
- 16. Elettrodo di accensione/rilevazione
- 17. Vaso di espansione
- 18. Pressostato di minima
- 19. Disaeratore
- 20. Circolatore
- 21. Rubinetto di scarico
- 22. Valvola di sicurezza 3 bar
- 23. By-pass automatico
- 24. Valvola a 3 vie motorizzata

2.4 Dati di funzionamento

Le pressioni al bruciatore riportate nella seguente pagina devono essere verificate dopo 3 minuti di funzionamento della caldaia.

Categoria gas: II2HM3P

Combustibile	Pressione di alimentazione [mbar]	Diametro diaframma [mm]	Valore CO2 dei fumi [%]
Gas metano G20	20	5,7	9,3 ± 0,3
Aria propanata G230	20	6,2	10,4 ± 0,3
Gas propano G31	37	4,3	10,0 ± 0,3

Tab. 1 Dati di taratura KC-KR-KRB 24

2.5 Caratteristiche generali

Descrizione	um	KC 24
Portata termica nominale riscaldamento	kW	20,0
Portata termica minima	kW	5,0
Potenza termica riscaldamento massima (80-60°C)	kW	19,5
Potenza termica riscaldamento minima (80-60°C)	kW	4,8
Potenza termica riscaldamento massima (50-30°C)	kW	21,0
Potenza termica riscaldamento minima (50-30°C)	kW	5,4
Pressione minima del circuito di riscaldamento	bar	0,5
Pressione massima del circuito di riscaldamento	bar	3,0
Portata termica sanitario massima	kW	24,0
Portata termica sanitario minima	kW	5,0
Pressione minima del circuito sanitario	bar	0,5
Pressione massima del circuito sanitario	bar	6,0
Portata specifica acqua sanitaria ($\Delta T=25K$)	l/min	14,6
Portata specifica acqua sanitaria ($\Delta T=30K$)	l/min	12,2
Alimentazione elettrica - Tensione/Frequenza	V - Hz	230 -50
Fusibile sull'alimentazione	A	3,15
Potenza massima assorbita	W	87
Assorbimento pompa	W	43
Grado di protezione elettrica	IP	X4D
Peso netto	kg	23,5
Consumo metano alla portata massima in risc. (Valore riferito a 15°C - 1013 mbar)	m ³ /h	2,12
Consumo aria propanata alla portata massima in risc. (Valore riferito a 15°C - 1013 mbar)	m ³ /h	1,64
Consumo propano alla portata massima in risc.	kg/h	1,55
Temperatura max di funzionamento in riscaldamento	°C	83
Temperatura max di funzionamento in sanitario	°C	62
Capacità totale vaso di espansione	l	7
Capacità massima impianto consigliata (Temperatura massima dell'acqua di 83°C, precarica vaso 1 bar)	l	100

Tab. 2 Dati generali KC

Descrizione	um	KR 24 KRB 24
Portata termica nominale riscaldamento	kW	20,0
Portata termica minima	kW	5,0
Potenza termica riscaldamento massima (80-60°C)	kW	19,5
Potenza termica riscaldamento minima (80-60°C)	kW	4,8
Potenza termica riscaldamento massima (50-30°C)	kW	21,0
Potenza termica riscaldamento minima (50-30°C)	kW	5,4
Pressione minima del circuito di riscaldamento	bar	0,5
Pressione massima del circuito di riscaldamento	bar	3,0
Alimentazione elettrica - Tensione/Frequenza	V - Hz	230 -50
Fusibile sull'alimentazione	A	3,15
Potenza massima assorbita	W	87
Assorbimento pompa	W	43
Grado di protezione elettrica	IP	X4D
Peso netto	kg	23,5
Consumo metano alla portata massima in risc. (Valore riferito a 15°C - 1013 mbar)	m3/h	2,12
Consumo aria propanata alla portata massima in risc. (Valore riferito a 15°C - 1013 mbar)	m3/h	1,64
Consumo propano alla portata massima in risc.	kg/h	1,55
Temperatura max di funzionamento in riscaldamento	°C	83
Temperatura max di funzionamento in sanitario	°C	62
Capacità totale vaso di espansione	l	7
Capacità massima impianto consigliata (Temperatura massima dell'acqua di 83°C, precarica vaso 1 bar)	l	100

Tab. 3 Dati generali KR/KRB

Descrizione	um	Pmax	Pmin	Carico 30%
Perdite al mantello a bruciatore funzionante	%	0,64	2,43	-
Perdite al mantello a bruciatore spento	%	0,255		
Perdite al camino a bruciatore funzionante	%	2,06	1,87	-
Portata massica dei fumi	g/s	10,7	2,2	-
T fumi - T aria	°C	47,7	33,7	-
Rendimento termico utile (80-60°C)	%	97,3	95,7	-
Rendimento termico utile (50-30°C)	%	105,3	107,8	-
Rendimento termico utile al 30% del carico	%	-	-	109,6
Classe di emissioni NOx	-	6		

Tab. 4 Dati di combustione KC-KR-KRB 24

Dati supplementari (EN 15502-1)	um	KC-KR-KRB 24
Temperatura massima di lavoro dei prodotti della combustione	°C	110
Temperatura di surriscaldamento dei prodotti della combustione	°C	110
Tipo di installazione C63 - Temperatura massima aria in aspirazione	°C	40
Tipo di installazione C63 - Massimo ricircolo dei fumi al terminale	%	10

Tab. 5 Dati supplementari

2.6 Dati ERP e Labelling

Modelli: MINORCA KC 24	
Caldaia a condensazione: sì	
Caldaia a bassa temperatura (**): sì	
Caldaia di tipo B ₁ : no	
Apparecchio di cogenerazione per il riscaldamento d'ambiente: no	In caso affermativo, munito di un riscaldatore supplementare: -
Apparecchio di riscaldamento misto: sì	

Elemento	Simbolo	Valore	Unità	Elemento	Simbolo	Valore	Unità
Potenza termica nominale	P_n	20	kW	Efficienza energetica stagionale del riscaldamento d'ambiente	η_s	93	%
Per le caldaie per il riscaldamento d'ambiente e le caldaie miste: potenza termica utile				Per le caldaie per il riscaldamento d'ambiente e le caldaie miste: efficienza utile			
Alla potenza termica nominale e a un regime ad alta temperatura (*)	P_4	19,5	kW	Alla potenza termica nominale e a un regime ad alta temperatura (*)	η_4	87,6	%
Al 30 % della potenza termica nominale e a un regime a bassa temperatura (**)	P_1	6,6	kW	Al 30 % della potenza termica nominale e a un regime a bassa temperatura (**)	η_1	98,1	%
Consumo ausiliario di elettricità				Altri elementi			
A pieno carico	e_{max}	0,033	kW	Dispersione termica in stand- by	P_{stby}	0,051	kW
A carico parziale	e_{min}	0,010	kW	Consumo energetico del bruciatore di accensione	P_{ign}	0,000	kW
In modo stand-by	P_{SB}	0,003	kW	Consumo energetico annuo	Q_{HE}	38	GJ
				Emissioni di ossidi di azoto	NO_x	32	mg/kWh
				Livello della potenza sonora, all'interno	L_{WA}	50	dB(A)
Per gli apparecchi di riscaldamento misti:							
Profilo di carico dichiarato	XL			Efficienza energetica di riscaldamento dell'acqua	η_{wh}	85	%
Consumo quotidiano di energia elettrica	Q_{elec}	0,123	kWh	Consumo quotidiano di combustibile	Q_{fuel}	22,120	kWh
Consumo annuo di energia elettrica	AEC	27	kWh	Consumo annuo di combustibile	AFC	17	GJ

Recapiti: FONDITAL S.p.A. - Via Cerreto, 40 I-25079 VOBARNO (Brescia) Italia

(*) Regime ad alta temperatura: temperatura di ritorno di 60 °C all'entrata nell'apparecchio e 80 °C di temperatura di fruizione all'uscita dell'apparecchio.
 (**) Bassa temperatura: temperatura di ritorno (all'entrata della caldaia) per le caldaie a condensazione 30 °C, per gli apparecchi a bassa temperatura di 37 °C e per gli altri apparecchi di 50 °C.

Classe di efficienza energetica stagionale del riscaldamento d'ambiente	A
Classe di efficienza energetica del riscaldamento dell'acqua	A

Tab. 6 Dati ERP e Labelling - KC 24

Modelli: MINORCA KR 24; MINORCA KRB 24

Caldaia a condensazione: sì

Caldaia a bassa temperatura (**): sì

Caldaia di tipo B₁: no

Apparecchio di cogenerazione per il riscaldamento d'ambiente: no

In caso affermativo, munito di un riscaldatore supplementare: -

Apparecchio di riscaldamento misto: no

Elemento	Simbolo	Valore	Unità	Elemento	Simbolo	Valore	Unità
Potenza termica nominale	$P_{nominale}$	20	kW	Efficienza energetica stagionale del riscaldamento d'ambiente	η_S	93	%
Per le caldaie per il riscaldamento d'ambiente e le caldaie miste: potenza termica utile				Per le caldaie per il riscaldamento d'ambiente e le caldaie miste: efficienza utile			
Alla potenza termica nominale e a un regime ad alta temperatura (*)	P_4	19,5	kW	Alla potenza termica nominale e a un regime ad alta temperatura (*)	η_4	87,6	%
Al 30 % della potenza termica nominale e a un regime a bassa temperatura (**)	P_1	6,6	kW	Al 30 % della potenza termica nominale e a un regime a bassa temperatura (**)	η_1	98,1	%
Consumo ausiliario di elettricità				Altri elementi			
A pieno carico	$e_{l,max}$	0,033	kW	Dispersione termica in stand-by	P_{stby}	0,051	kW
A carico parziale	$e_{l,min}$	0,010	kW	Consumo energetico del bruciatore di accensione	P_{ign}	0,000	kW
In modo stand-by	P_{SB}	0,003	kW	Consumo energetico annuo	Q_{HE}	38	GJ
				Emissioni di ossidi di azoto	NO_x	32	mg/kWh
				Livello della potenza sonora, all'interno	L_{WA}	50	dbA

Recapiti: FONDITAL S.p.A. - Via Cerreto, 40 I-25079 VOBARNO (Brescia) Italia

(*) Regime ad alta temperatura: temperatura di ritorno di 60 °C all'entrata nell'apparecchio e 80 °C di temperatura di fruizione all'uscita dell'apparecchio.

(**) Bassa temperatura: temperatura di ritorno (all'entrata della caldaia) per le caldaie a condensazione 30 °C, per gli apparecchi a bassa temperatura di 37 °C e per gli altri apparecchi di 50 °C.

Classe di efficienza energetica stagionale del riscaldamento d'ambiente

A

Tab. 7 Dati ERP e Labelling - KR 24/KRB 24

3. Istruzioni per l'installatore

3.1 Norme per l'installazione

Questa caldaia deve essere installata secondo le leggi e le norme vigenti nel Paese di installazione che si intendono qui integralmente trascritte.

Per la categoria gas e i dati tecnici fare riferimento ai dati di funzionamento e alle caratteristiche generali riportati nelle pagine precedenti.



PERICOLO

Sia per l'installazione che per la manutenzione ed eventuali sostituzione di componenti, utilizzare solo accessori e ricambi originali forniti dal produttore.

Nel caso in cui non vengano utilizzati accessori e ricambi originali, non è garantito il corretto funzionamento della caldaia.

3.1.1 Imballo

La caldaia viene fornita imballata in una robusta scatola di cartone.

Dopo aver tolto dall'imballo la caldaia assicurarsi che sia perfettamente integra.

I materiali dell'imballo sono riciclabili: convogliarli pertanto nelle apposite aree di raccolta.

Non lasciare alla mercé dei bambini gli imballi che possono, per loro natura, essere fonte di pericolo.

Il produttore declina ogni responsabilità per danni procurati a persone, animali o cose derivanti dalla inosservanza di quanto sopra esposto.

Nell'imballo è presente un sacchetto contenente:

- il presente libretto di installazione, uso e manutenzione della caldaia;
- la dima di fissaggio della caldaia al muro (Vedi Fig. 8 Dima in carta).
- 2 viti con relativi tasselli per il fissaggio della caldaia al muro;
- un tubo corrugato per lo scarico della condensa;

3.2 Scelta del luogo di installazione della caldaia

Nel determinare il luogo dove installare la caldaia tenere conto di quanto segue:

- delle indicazioni contenute nel paragrafo *Sistema di aspirazione aria e di scarico dei fumi* di pagina 32 e suoi sottoparagrafi.
- verificare che la struttura muraria sia idonea, evitando il fissaggio su tramezze poco consistenti.
- evitare di montare la caldaia al di sopra di un apparecchio che, durante l'uso, possa pregiudicare in qualche modo il buon funzionamento della stessa (cucine che danno origine alla formazione di vapori grassi, lavatrici, ecc.).
- evitare l'installazione in locali con atmosfera corrosiva o molto polverosa, quali saloni di parrucchiere, lavanderie ecc., nei quali la vita dei componenti della caldaia può essere ridotta di molto.
- evitare l'installazione del terminale di aspirazione aria in locali o zone con atmosfera corrosiva o molto polverosa per proteggere lo scambiatore di calore.

3.3 Posizionamento della caldaia

Ogni apparecchio è corredato di un'apposita dima in carta contenuta nell'imballo (vedi Fig. 8 Dima in carta).

Questa dima consente la predisposizione delle tubazioni di allacciamento all'impianto di riscaldamento, all'acqua sanitaria, alla rete del gas e alle tubazioni di aspirazione aria/scarico fumi al momento della realizzazione dell'impianto idraulico e prima dell'installazione della caldaia.

Questa dima, costituita da un robusto foglio in carta, deve essere fissata alla parete scelta per l'installazione della caldaia aiutandosi con una bolla.

La dima riporta tutte le indicazioni necessarie per praticare i fori di fissaggio della caldaia al muro che avviene per mezzo di due viti con tasselli ad espansione.

La parte inferiore della dima permette di segnare il punto esatto dove devono venirsi a trovare i raccordi per l'allacciamento della condotta di alimentazione del gas, della condotta di alimentazione dell'acqua fredda, dell'uscita acqua calda, della mandata e del ritorno riscaldamento.

La parte superiore permette di segnare i punti dove dovranno essere posizionate le tubazioni di aspirazione aria/scarico fumi.

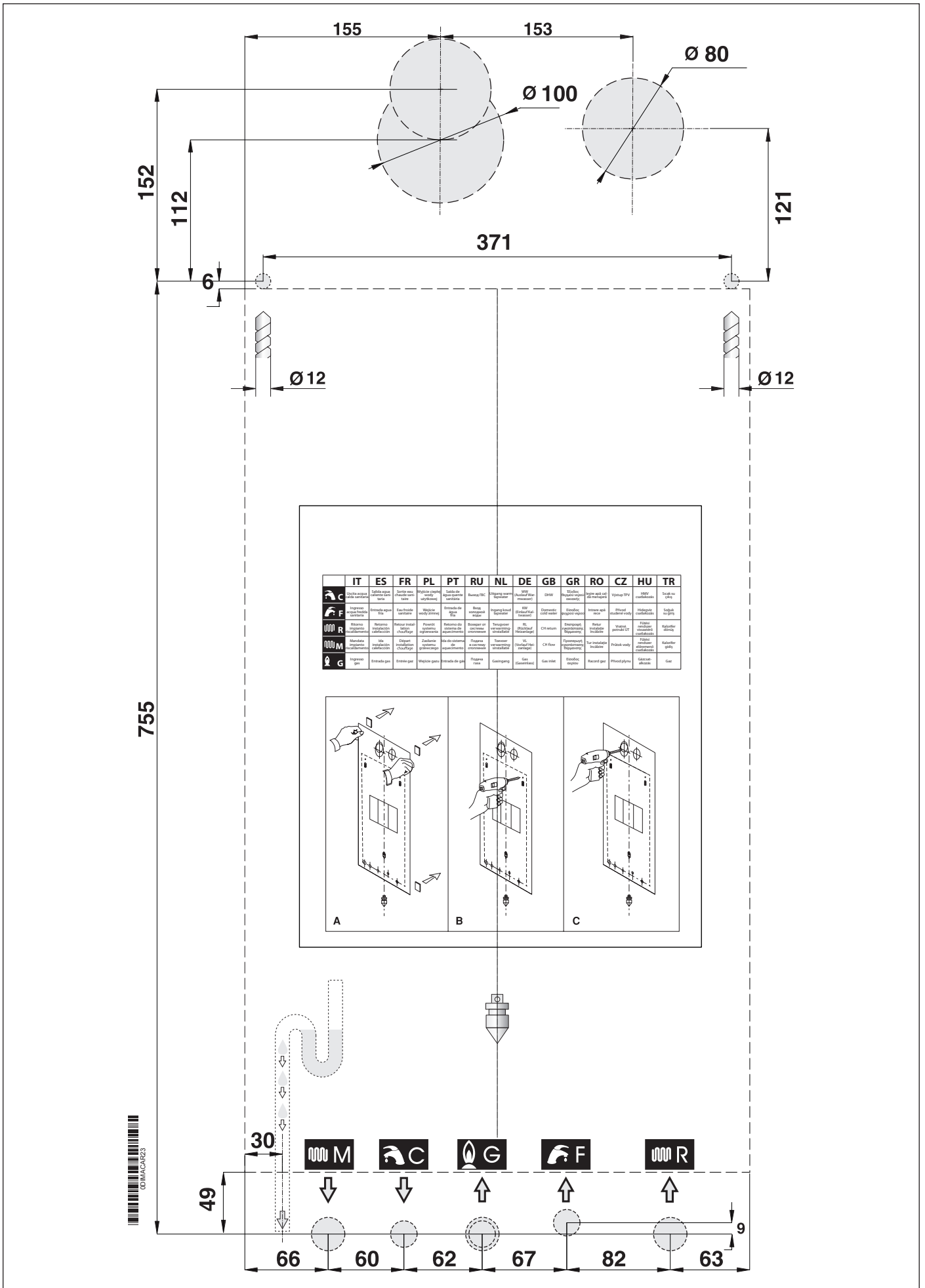


Fig. 8 Dima in carta

3.4 Montaggio della caldaia



PERICOLO

Prima di collegare la caldaia alle tubazioni dell'impianto di riscaldamento e sanitario è necessario procedere ad una accurata pulizia dell'impianto stesso.

Prima di mettere in servizio un impianto NUOVO effettuare la pulizia al fine di eliminare residui metallici di lavorazione e di saldatura, di oli e di grassi che potrebbero essere presenti e che, giungendo fino alla caldaia, potrebbero danneggiarla o alterarne il funzionamento.

Prima di mettere in servizio un impianto che è stato AMMODERNATO (aggiunta di radiatori, sostituzione della caldaia ecc.) effettuare la pulizia in modo da rimuovere eventuali fanghi e particelle estranee.

Allo scopo utilizzare appropriati prodotti non acidi reperibili in commercio.

Non utilizzare solventi che potrebbero danneggiare i componenti.

Inoltre, in ogni impianto di riscaldamento (nuovo o ammodernato) aggiungere all'acqua, nella dovuta concentrazione, degli opportuni prodotti inibitori della corrosione per sistemi multimetallo che formano un film protettivo sulle superfici metalliche interne.

Il produttore declina ogni responsabilità per danni procurati a persone, animali o cose derivanti dalla inosservanza di quanto sopra esposto.



PERICOLO

Per tutte le tipologie di impianto è necessario montare in ingresso alla caldaia, sulla linea di ritorno, un filtro ispezionabile (del tipo a Y) con luce maglia Ø 0,4 mm.

Per installare la caldaia procedere come di seguito esposto:

- Fissare la dima alla parete.
- Assicurarsi che restino almeno 1 cm libero a destra e 1 cm libero a sinistra della caldaia per permettere di estrarre il mantello in caso di smontaggio.
- Realizzare nel muro i due fori Ø 12 mm per i tasselli di fissaggio della caldaia, inserirvi i tasselli forniti con la caldaia ed avvitarvi le viti.
- Realizzare nel muro, se necessario, i fori per il passaggio delle tubazioni di aspirazione aria/scarico fumi.
- Facendo riferimento alla parte inferiore della dima, posizionare i raccordi per l'allacciamento:
 - » della condotta di alimentazione del gas **G**;
 - » della condotta di alimentazione dell'acqua fredda (KC/KR) o della condotta di ritorno dal bollitore (KRB) **F**;
 - » dell'uscita acqua calda (KC) o della condotta di mandata al bollitore (KRB) **C**;
 - » della mandata riscaldamento **M**;
 - » del ritorno riscaldamento **R**.
- Predisporre un allacciamento per lo scarico della condensa e uno scarico per la valvola di sicurezza a 3 bar.
- Agganciare la caldaia alle viti predisposte precedentemente.
- Raccordare la caldaia alle tubazioni di alimentazione (vedi *Allacciamenti idraulici* a pagina 41).
- Raccordare la caldaia al sistema per lo scarico della valvola di sicurezza a 3 bar.
- Raccordare la caldaia al sistema per lo scarico della condensa.
- Raccordare la caldaia al sistema di aspirazione aria/scarico fumi (vedi *Sistema di aspirazione aria e di scarico dei fumi* a pagina 32).
- Allacciare l'alimentazione elettrica, il termostato ambiente (se previsto) e gli eventuali altri accessori (vedere i paragrafi seguenti).

3.5 Ventilazione dei locali

La caldaia è a camera di combustione stagna rispetto all'ambiente all'interno del quale viene installata, pertanto non necessita di alcuna particolare raccomandazione a proposito delle aperture di aerazione relative all'aria comburente, così come dicasi per quanto riguarda il locale all'interno del quale dovrà essere installata.



PERICOLO

La caldaia deve essere obbligatoriamente installata in un locale adeguato, conformemente alle norme e alle leggi vigenti nel paese di installazione, che si intendono qui integralmente trascritte.

3.6 Sistema di aspirazione aria e di scarico dei fumi

Per quanto riguarda lo scarico dei fumi in atmosfera e i sistemi di aspirazione aria/scarico fumi attenersi alle leggi e alle norme vigenti, che qui si intendono integralmente trascritte.



PERICOLO

Per l'aspirazione aria/scarico fumi devono essere utilizzati i condotti e i sistemi specifici per caldaie a condensazione originali previsti dal produttore, resistenti all'attacco degli acidi di condensa.



PERICOLO

Nel caso di attraversamenti di pareti con condotti di aspirazione e scarico sdoppiati o coassiali, sigillare sempre gli spazi fra tubi e pareti.

Nel caso in cui la parete sia in materiale infiammabile installare obbligatoriamente dell'isolante ignifugo attorno al tubo di scarico fumi.



PERICOLO

Per le caldaie con condotti di aspirazione e scarico sdoppiati, nel caso di attraversamenti di solai infiammabili installare obbligatoriamente dell'isolante ignifugo attorno al tubo di scarico fumi.



PERICOLO

Sulla caldaia è installato un dispositivo di sicurezza per il controllo dell'evacuazione dei prodotti della combustione.

E' assolutamente vietata la manomissione e/o l'esclusione di tale dispositivo di sicurezza.

In caso di malfunzionamento del sistema di aspirazione aria/scarico fumi il dispositivo pone in sicurezza la caldaia togliendo l'alimentazione del gas e sul display LCD compare il codice E03.

In questo caso è necessario far controllare tempestivamente il dispositivo di sicurezza, la caldaia e i condotti di aspirazione aria/scarico fumi da un centro di assistenza o personale qualificato.

Nel caso si verificano arresti ripetuti è necessario far controllare il dispositivo di sicurezza, la caldaia e i condotti di aspirazione aria/scarico fumi da un centro di assistenza o personale qualificato.

Dopo ogni intervento sul dispositivo di sicurezza o sul sistema di aspirazione aria/scarico fumi è necessario eseguire una prova di funzionamento della caldaia.

Nel caso di sostituzione del dispositivo di sicurezza provvedere alla sua sostituzione utilizzando ricambi originali, forniti dal produttore.

Il ripristino del dispositivo di controllo di evacuazione dei prodotti della combustione avviene esclusivamente premendo il tasto "Reset".

3.6.1 Installazione dei kit di partenza

Fare riferimento alla Fig. 9 Installazione kit sdoppiato e alla Fig. 10 Installazione kit coassiale.



PERICOLO

A caldaia accesa non sono tollerate fughe di prodotti della combustione da nessuna guarnizione.

Kit sdoppiato (optional)

Pulire il tetto della caldaia da polvere e altri residui dovuti ad eventuali lavori di muratura.

Fissare la guarnizione adesiva sotto l'attacco flangiato per lo scarico dei fumi (A). La guarnizione deve aderire correttamente su tutta la superficie.

Fissare l'attacco flangiato per lo scarico dei fumi (A) sul tetto della caldaia in corrispondenza del foro previsto, utilizzando le viti fornite a corredo. La guarnizione deve aderire correttamente sulla superficie del tetto.

Rimuovere il tappo di chiusura fumi (C) dal tetto della caldaia eliminando eventuali residui della guarnizione.

Fissare la guarnizione adesiva sotto l'attacco flangiato per l'aspirazione dell'aria (B). La guarnizione deve aderire correttamente su tutta la superficie.

Fissare l'attacco flangiato per l'aspirazione dell'aria (B) sul tetto della caldaia in corrispondenza del foro previsto, utilizzando le viti fornite a corredo. La guarnizione deve aderire correttamente sulla superficie del tetto.

Kit coassiale (optional)

Pulire il tetto della caldaia da polvere e altri residui dovuti ad eventuali lavori di muratura.

Fissare la guarnizione adesiva sotto l'attacco coassiale flangiato (D). La guarnizione deve aderire correttamente su tutta la superficie.

Fissare l'attacco coassiale flangiato (D) in corrispondenza del foro previsto sul tetto della caldaia, utilizzando le viti fornite a corredo. La guarnizione deve aderire correttamente sulla superficie del tetto.

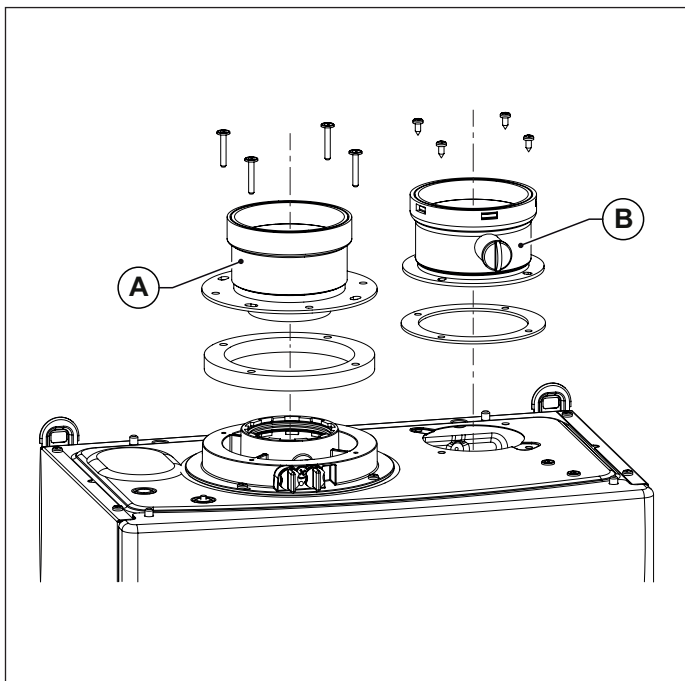


Fig. 9 Installazione kit sdoppiato

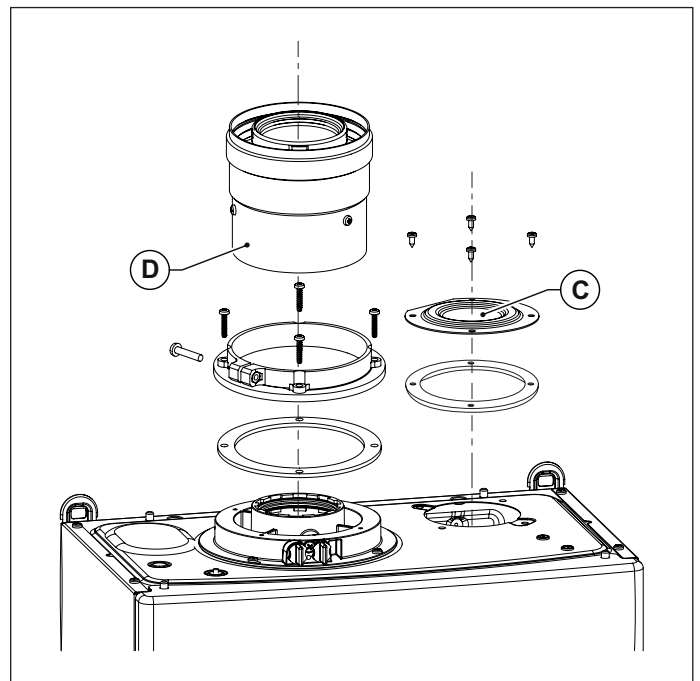


Fig. 10 Installazione kit coassiale

3.6.2 Installazione delle tubazioni e dei terminali



PERICOLO

Le tubazioni di scarico devono essere installate con una pendenza verso la caldaia tale da garantire il reflusso della condensa verso la camera di combustione che è costruita per raccogliere e scaricare la condensa.

Nel caso in cui questo non fosse possibile è necessario installare, nei punti di ristagno della condensa, dei sistemi in grado di raccogliere e convogliare la condensa al sistema di scarico della condensa.

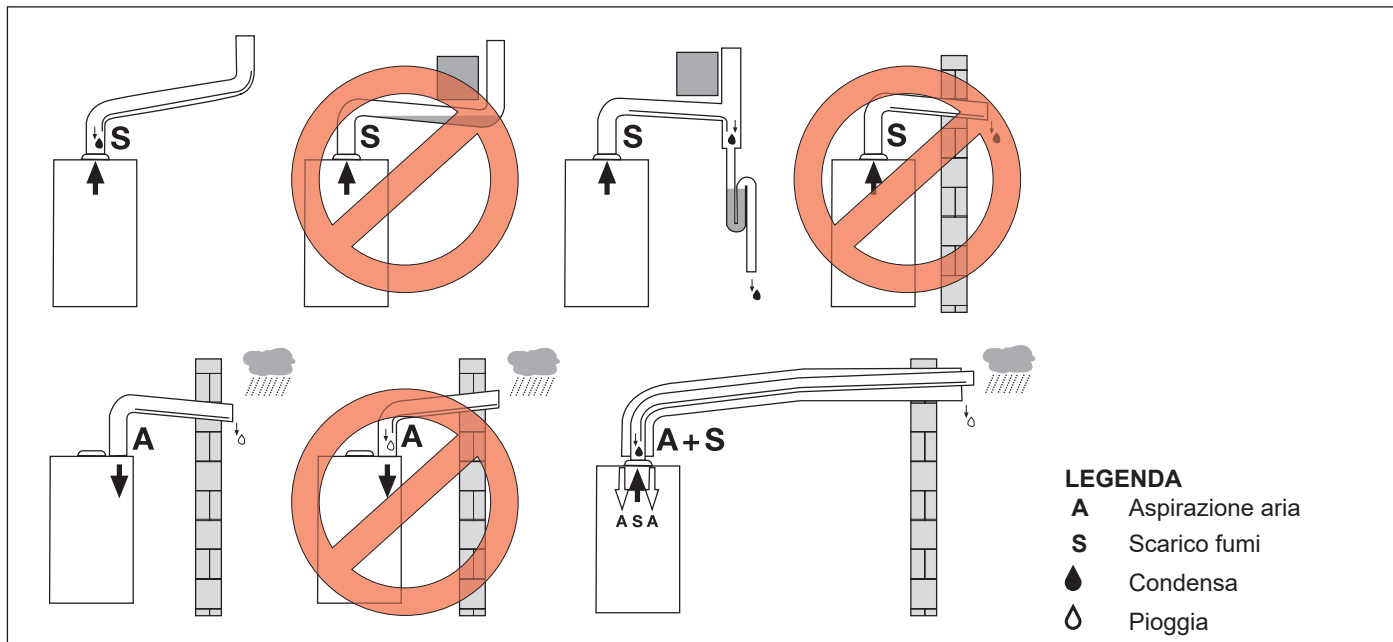


Fig. 11 Esempi di installazione

Per l'installazione di tubazioni, curve, terminali e altri accessori di aspirazione aria e scarico fumi procedere nel modo seguente (vedi Fig. 12 Installazione tubazioni):

- Pulire le superfici e le guarnizioni dei componenti rimuovendo ogni eventuale traccia di polvere e altri residui.
- Spalmare un leggero strato di scivolante sulla guarnizione.
- Innestare i componenti con una leggera rotazione, spingendo fino alla battuta del bicchiere.



PERICOLO

A caldaia accesa non sono tollerate fughe di prodotti della combustione da nessuna guarnizione.

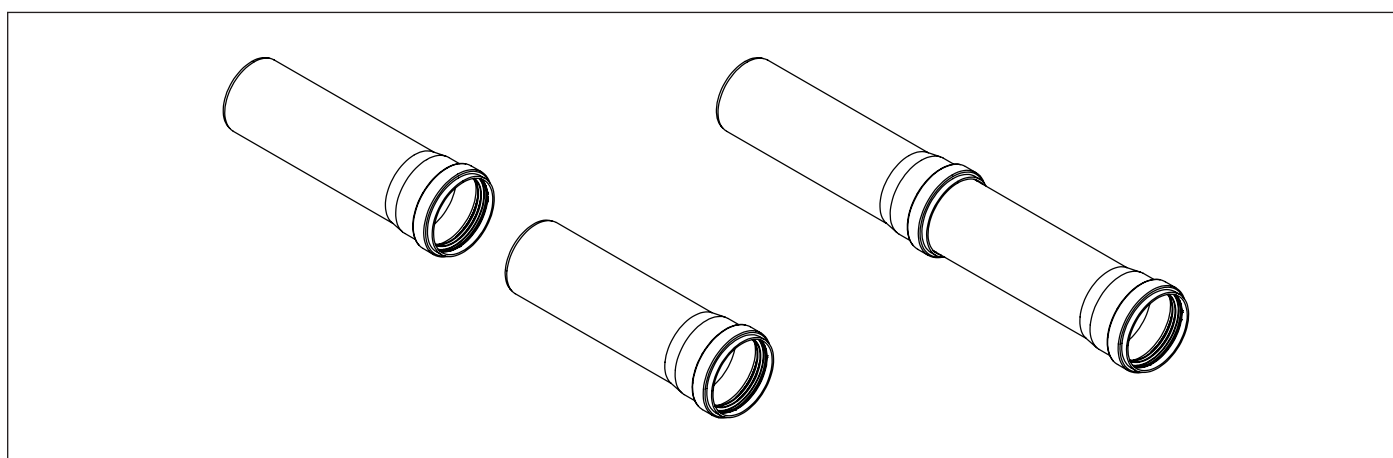


Fig. 12 Installazione tubazioni

Terminali a parete

I terminali di aspirazione aria e scarico fumi, sdoppiati e coassiali, nella parte finale sono dotati di una gola (A) per il fissaggio del rosone esterno (vedi Fig. 13 Installazione terminali a parete).

Inserire il rosone esterno nel terminale fino alla gola.

Inserire il terminale, dall'esterno, facendo aderire il rosone esterno alla parete. La sporgenza del terminale dalla parete deve essere quella imposta dalla posizione obbligata del rosone.

Inserire il rosone interno, dall'interno, fino a farlo aderire alla parete.

L'innesto di eventuali tubi, curve o altri componenti non deve avvenire in corrispondenza dell'attraversamento della parete.

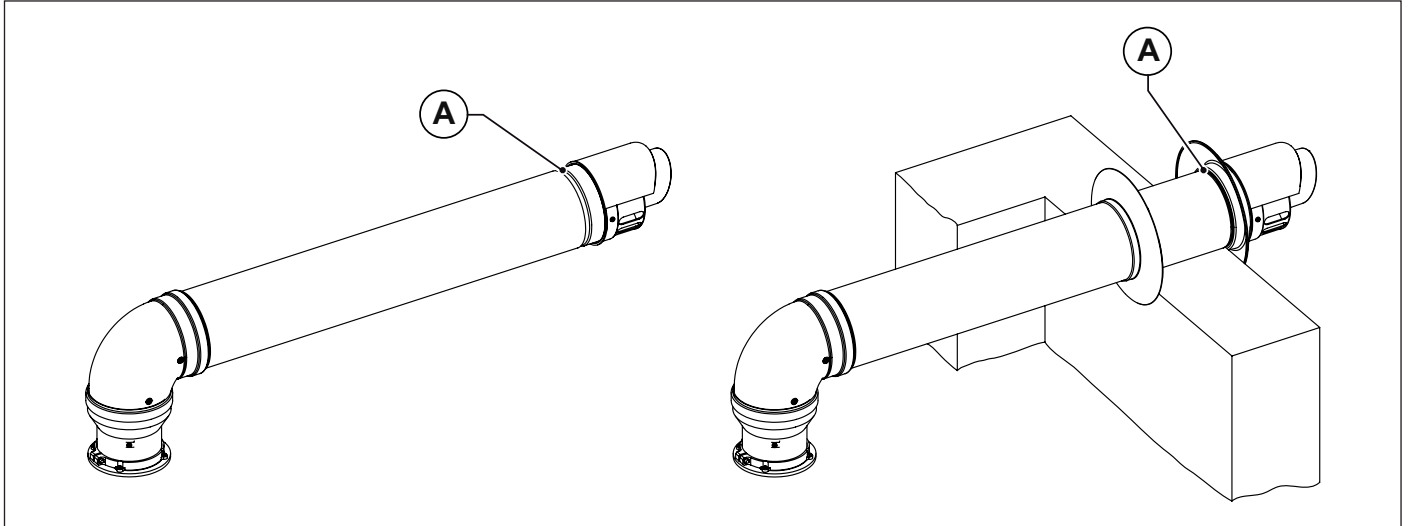


Fig. 13 Installazione terminali a parete

Tegola per tetti inclinati

La tegola per tetti inclinati può essere utilizzata su tetti con inclinazione da 18° a 44° (vedi Fig. 14 Tegola per tetti inclinati).

Togliere gli elementi di copertura (tegole, coppi,...) nella zona del tetto dove verrà installata la tegola per tetti inclinati.

Posizionare la tegola sul tetto.

Posizionare gli elementi di copertura (tegole, coppi,...) in modo che l'acqua piovana defluisca sopra la copertura.

Montare la calotta (A) sulla tegola. La calotta può essere montata in 2 posizioni, in base all'inclinazione del tetto.

Inserire il camino dall'alto attraverso la tegola.

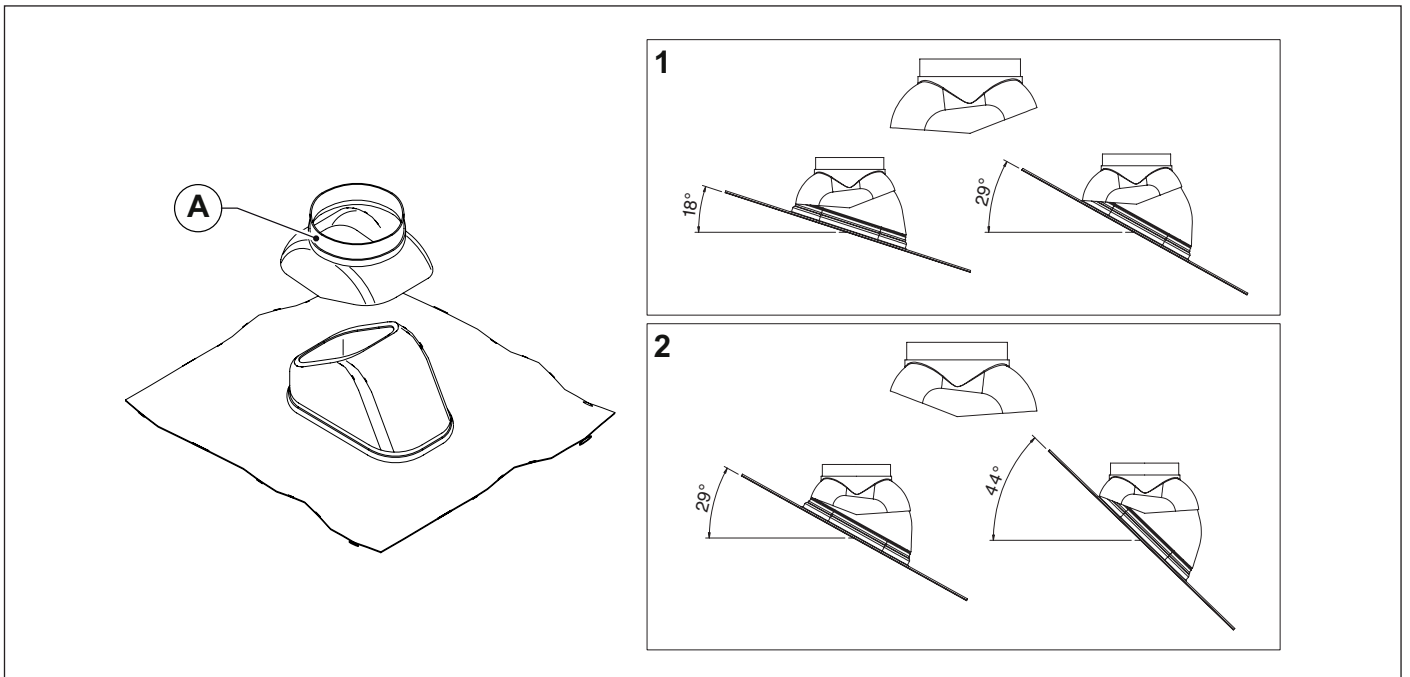


Fig. 14 Tegola per tetti inclinati

Camini a tetto

Inserire il camino di aspirazione aria e/o scarico fumi dall'alto attraverso la tegola.

Posizionare il collare anti-pioggia (A) in battuta sulla calotta della tegola per tetti (B) e fissarlo con la vite fornita a corredo.

Mantenere la distanza tra collare anti-pioggia e terminale indicata in figura.

Verificare che il camino sia in posizione verticale e fissarlo alla struttura con dei collari o altri sistemi di fissaggio.

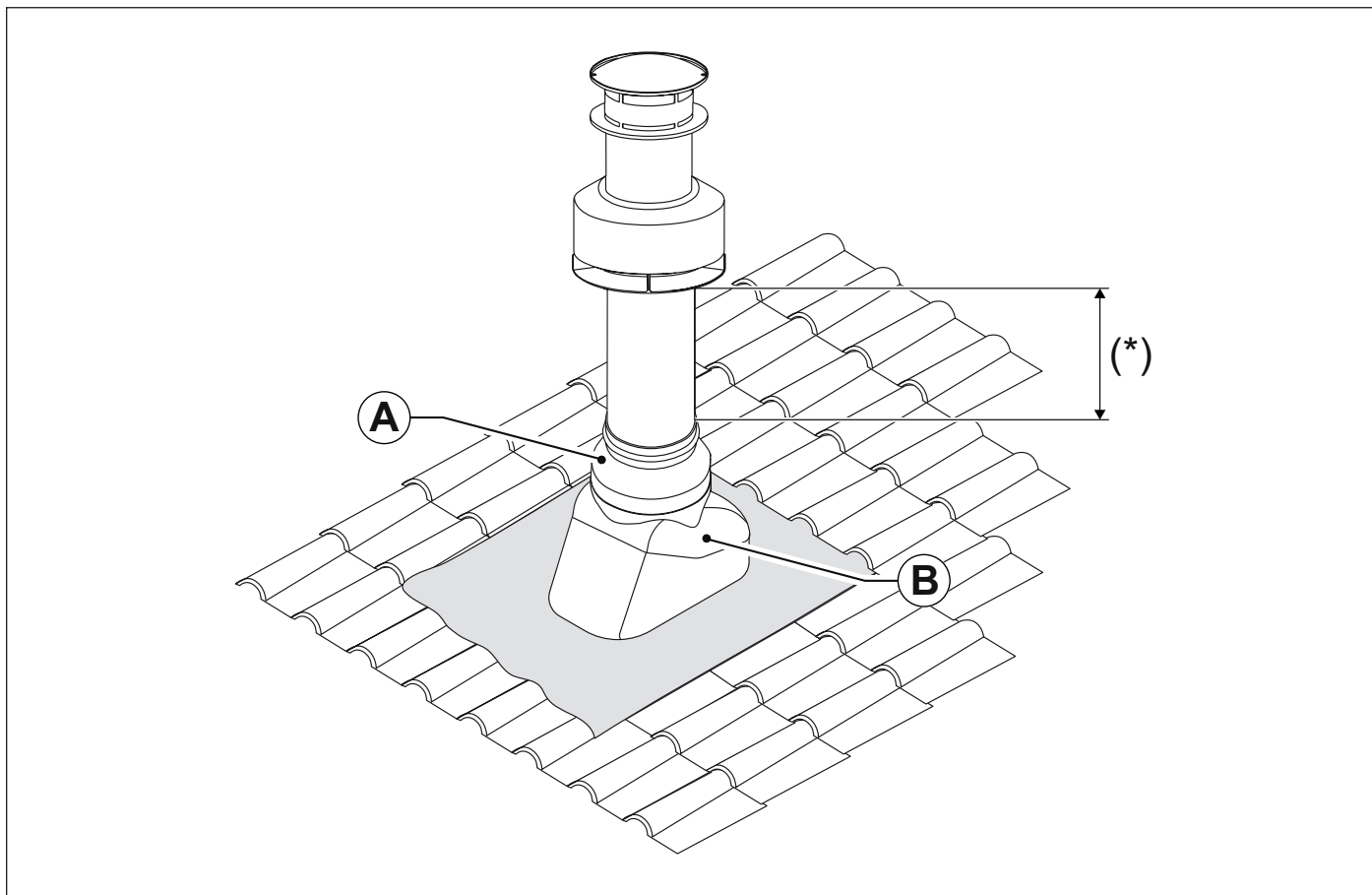


Fig. 15 Installazione camino a tetto

(*) ≥ 370 mm per gli accessori 0CAMISCA00 e 0CAMIASP00.
= 270 mm per l'accessorio 0KCAMASP00.

3.6.3 Possibili configurazioni dei condotti di aspirazione aria e dei condotti di scarico fumi

Tipo B23/B23P

Caldaia concepita per essere collegata ad una canna fumaria o a dispositivo di scarico dei prodotti della combustione all'esterno del locale in cui è installata.

Il prelievo dell'aria avviene nel locale di installazione e lo scarico dei prodotti della combustione avviene all'esterno del locale stesso. La caldaia non deve essere munita di dispositivo rompitiraggio antivento, mentre deve essere dotata di ventilatore a monte della camera di combustione/scambiatore di calore.

Tipo B53

Caldaia concepita per essere collegata, a mezzo di un proprio condotto, ad un proprio terminale di evacuazione dei prodotti della combustione.

Il prelievo dell'aria avviene nel locale di installazione e lo scarico dei prodotti della combustione avviene all'esterno del locale stesso. La caldaia non deve essere munita di dispositivo rompitiraggio antivento, mentre deve essere dotata di ventilatore a monte della camera di combustione/scambiatore di calore.

Tipo C13/C13X

Caldaia concepita per essere collegata a terminali orizzontali di scarico e aspirazione diretti all'esterno mediante condotti di tipo coassiale oppure mediante condotti di tipo sdoppiato.

La distanza tra il condotto di entrata aria e il condotto di uscita fumi deve essere al minimo di mm 250 e entrambi i terminali devono essere comunque posizionati all'interno di un quadrato di 500 mm di lato.

La caldaia deve essere dotata di ventilatore a monte della camera di combustione/scambiatore di calore.

Tipo C33/C33X

Caldaia concepita per essere collegata a terminali verticali di scarico e aspirazione diretti all'esterno mediante condotti di tipo coassiale oppure mediante condotti di tipo sdoppiato.

La distanza tra il condotto di entrata aria e il condotto di uscita fumi deve essere al minimo di mm 250 e entrambi i terminali devono essere comunque posizionati all'interno di un quadrato di 500 mm di lato.

La caldaia deve essere dotata di ventilatore a monte della camera di combustione/scambiatore di calore.

Tipo C43/C43X

Caldaia concepita per essere collegata a un sistema di canne fumarie collettive comprendente due condotti, uno per l'aspirazione dell'aria comburente e l'altro per l'evacuazione dei prodotti della combustione, coassiale oppure mediante condotti sdoppiato.

La canna fumaria deve essere conforme alle norme vigenti.

La caldaia deve essere dotata di ventilatore a monte della camera di combustione/scambiatore di calore.

Tipo C53

Caldaia con condotti di aspirazione aria comburente ed evacuazione dei prodotti della combustione separati.

Questi condotti possono scaricare in zone a pressione differenti.

Non è ammesso il posizionamento dei due terminali su pareti contrapposte.

La caldaia deve essere dotata di ventilatore a monte della camera di combustione/scambiatore di calore.

Tipo C63

Caldaia concepita per essere commercializzata senza terminali di evacuazione o senza condotti di prelievo dell'aria e di evacuazione dei prodotti della combustione.

Scarico e aspirazione realizzati con tubi commercializzati e certificati separatamente.

La caldaia deve essere dotata di ventilatore a monte della camera di combustione/scambiatore di calore.

Tipo C83

Caldaia concepita per essere collegata a un terminale per il prelievo dell'aria comburente e ad un camino individuale o collettivo per lo scarico dei fumi.

La canna fumaria deve essere conforme alle norme vigenti.

La caldaia deve essere dotata di ventilatore a monte della camera di combustione/scambiatore di calore.

3.6.4 Aspirazione aria/scarico fumi a condotti coassiali di diametro 100/60 mm o di diametro 125/80 mm



ATTENZIONE

Tali valori sono riferiti a condotti di aspirazione aria/scarico fumi realizzati utilizzando tubazioni rigide e lisce originali, fornite dal produttore.

Tipo di installazione C13/C13X

- La lunghezza minima consentita dei tubi coassiali orizzontali è di 1 metro.
- La lunghezza massima consentita dei tubi coassiali orizzontali 100/60 mm è di 12 metri.
- La lunghezza massima consentita dei tubi coassiali orizzontali 125/80 mm è di 17 metri.
- Per ogni tubo rettilineo aggiunto di lunghezza pari a 1 metro la lunghezza massima consentita deve essere diminuita di 1 metro.
- Per ogni curva a 90° aggiunta la lunghezza massima consentita deve essere diminuita di 1 metro.
- Per ogni curva a 45° aggiunta la lunghezza massima consentita deve essere diminuita di 0,5 metri.
- Il terminale a parete diminuisce la lunghezza massima consentita di 1,5 metri.
- La parte di aspirazione aria deve avere una pendenza verso il basso dell'1% nella direzione di uscita, per evitare l'ingresso dell'acqua piovana.

Tipo di installazione C33/C33X

- La lunghezza minima consentita dei tubi coassiali verticali è di 1 metro.
- La lunghezza massima consentita dei tubi coassiali verticali 100/60 mm è di 12 metri.
- La lunghezza massima consentita dei tubi coassiali verticali 125/80 mm è di 17 metri.
- Per ogni tubo rettilineo aggiunto di lunghezza pari a 1 metro la lunghezza massima consentita deve essere diminuita di 1 metro.
- Per ogni curva a 90° aggiunta la lunghezza massima consentita deve essere diminuita di 1 metro.
- Per ogni curva a 45° aggiunta la lunghezza massima consentita deve essere diminuita di 0,5 metri.
- Lo scarico a tetto diminuisce la lunghezza massima consentita di 1,5 metri.

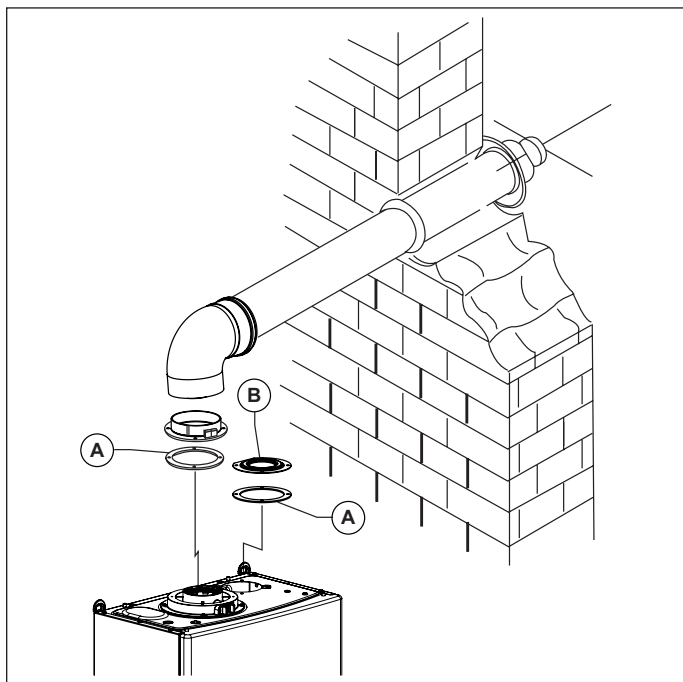


Fig. 16 Condotti coassiali tipo C13 - C33

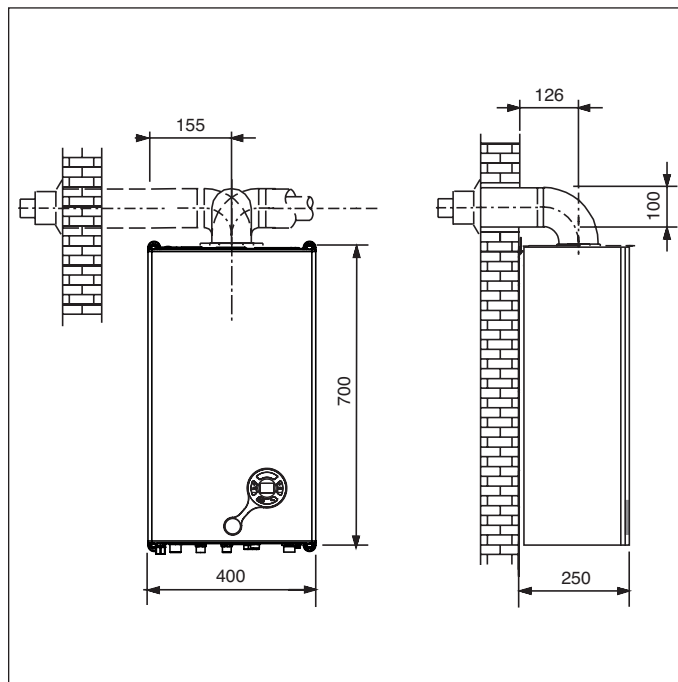


Fig. 17 Dimensioni condotti coassiali tipo C13 - C33

- A. Guarnizione
- B. Tappo chiusura

3.6.5 Aspirazione aria/scarico fumi con condotti separati di diametro 80 mm



ATTENZIONE

Tali valori sono riferiti a condotti di aspirazione aria/scarico fumi realizzati utilizzando tubazioni rigide e lisce originali, fornite dal produttore.

Tipi di installazione C43/C43X - C53 - C83

- La lunghezza minima della tubazione di aspirazione aria deve essere di 1 metro.
- La lunghezza minima della tubazione di scarico fumi deve essere di 1 metro.
- La lunghezza massima consentita delle tubazioni di aspirazione/scarico fumi (sommando la lunghezza in aspirazione e in scarico) è di 95 metri.
- Per ogni tubo rettilineo aggiunto di lunghezza pari a 1 metro la lunghezza massima consentita deve essere diminuita di 1 metro.
- Per ogni curva a 90° aggiunta la lunghezza massima consentita deve essere diminuita di 1 metro.
- Per ogni curva a 45° aggiunta la lunghezza massima consentita deve essere diminuita di 0,5 metri.
- Il terminale a tetto diminuisce la lunghezza massima consentita di 5,5 metri.
- Il terminale a parete diminuisce la lunghezza massima consentita di 5,5 metri.

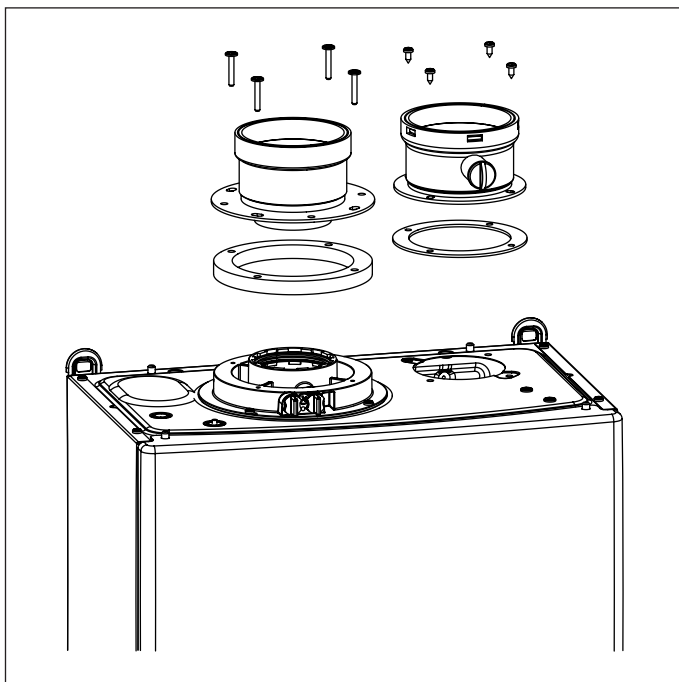


Fig. 18 Kit di sdoppiaggio

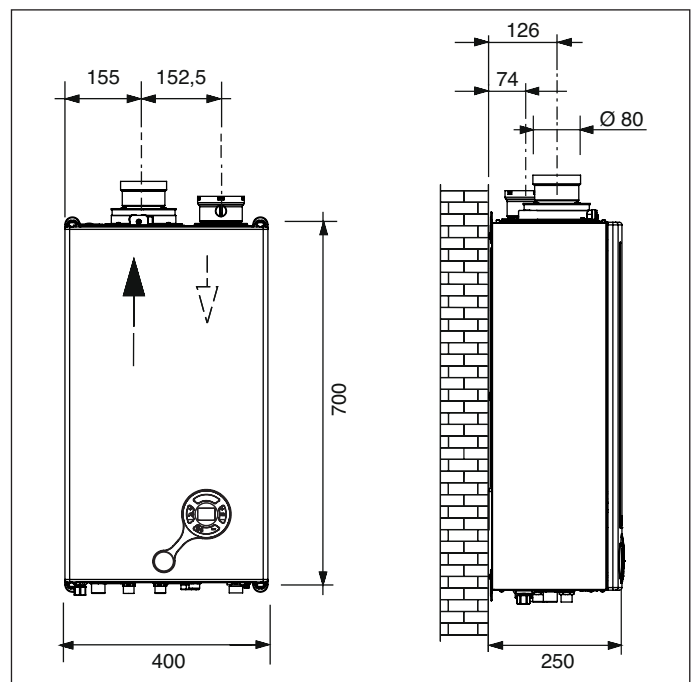


Fig. 19 Quote dimensionali condotti separati

3.6.6 Aspirazione aria/scarico fumi con condotti separati di diametro 60 mm



ATTENZIONE

Tali valori sono riferiti a condotti di aspirazione aria/scarico fumi realizzati utilizzando tubazioni rigide e lisce originali, fornite dal produttore.


Tipi di installazione C43/C43X - C53 - C83

- Prevalenza residua massima camini (aspirazione-scarico): 106 Pa.
- La temperatura massima ammessa dell'aria comburente è pari a 40°C.
- La temperatura massima nominale di lavoro dei prodotti della combustione è pari a 110°C.
- La temperatura di surriscaldamento dei prodotti della combustione è pari a 110°C.
- Il valore massimo ammesso per il ricircolo dei fumi è 10%.
- I terminali di aspirazione e scarico non possono essere installati su pareti contrapposte.

3.7 Misura in opera del rendimento di combustione

3.7.1 Funzione spazzacamino

La caldaia dispone della funzione spazzacamino che deve essere utilizzata per la misura in opera del rendimento di combustione e per la regolazione del bruciatore.

Per attivare la funzione spazzacamino è necessario premere contemporaneamente i tasti - **SANITARIO** e **RESET** per 5 secondi. Sul display LCD viene visualizzata la temperatura di mandata e il simbolo .

Con la caldaia in modalità "INVERNO" o "SOLO RISCALDAMENTO", attivando la funzione spazzacamino la caldaia effettua la sequenza di accensione e successivamente passa a funzionare ad una potenza fissa prestabilita dal parametro **P7** (potenza massima riscaldamento).

Per uscire dalla funzione spazzacamino premere **RESET** o attendere 15 minuti.

3.7.2 Misurazioni

La caldaia è provvista di una torretta per il collegamento della tubazioni di aspirazioni aria/scarico fumi (vedi Fig. 20 Posizione tappi e Fig. 21 Posizione fori).

Nella torretta sono stati predisposti dei fori per l'accesso diretto all'aria comburente ed allo scarico dei fumi (vedi Fig. 21 Posizione fori).

Prima di effettuare le misurazioni togliere i tappi **A** e **B** dai fori predisposti sulla torretta (vedi Fig. 20 Posizione tappi).

Per determinare il rendimento di combustione occorre effettuare le seguenti misurazioni:

- misura dell'aria comburente prelevata nell'apposito foro **1** (vedi Fig. 21 Posizione fori).
- misura della temperatura fumi e della CO₂ prelevata nell' apposito foro **2** (vedi Fig. 21 Posizione fori).

Effettuare le specifiche misurazioni con la caldaia a regime.

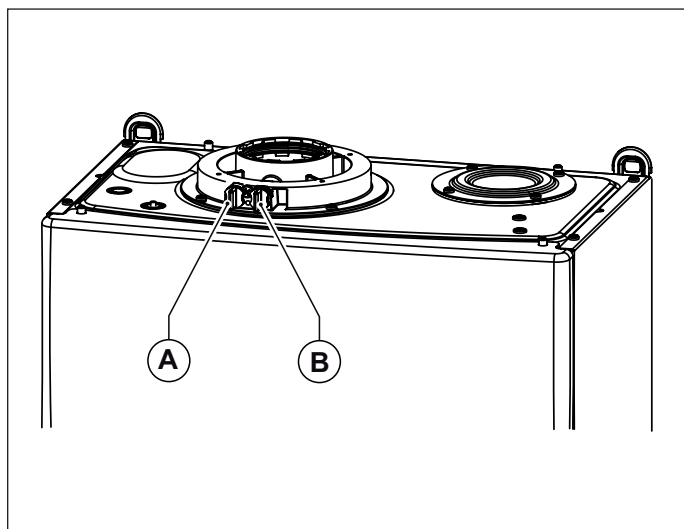


Fig. 20 Posizione tappi

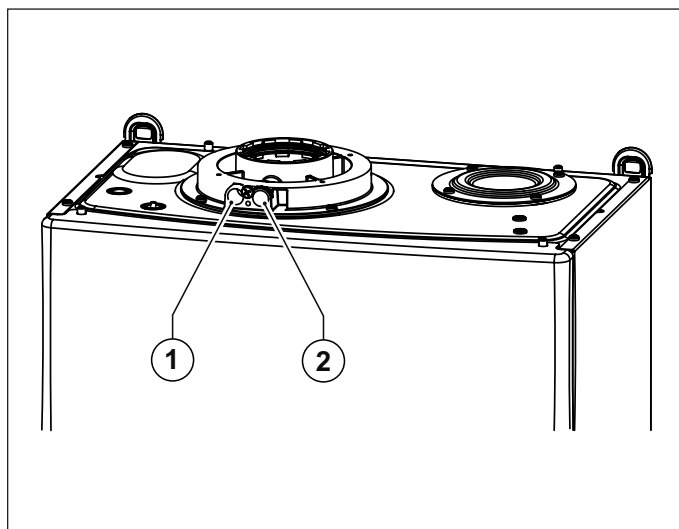


Fig. 21 Posizione fori

3.8 Allacciamento alla rete del gas

La sezione della tubazione va dimensionata in base alla sua lunghezza, al tipo di percorso e alla portata del gas. La tubazione di alimentazione del gas deve avere una sezione uguale o superiore a quella usata in caldaia.



PERICOLO

Attenersi alle norme di installazione vigenti che si intendono qui integralmente trascritte.

Si rammenta che prima di mettere in servizio un impianto di distribuzione interno di gas, quindi prima di allacciarlo al contatore, si deve verificarne la tenuta.

Se qualche parte dell'impianto non è in vista, la prova di tenuta deve precedere la copertura della tubazione.

La prova di tenuta **NON** deve essere effettuata con gas combustibile: usare allo scopo aria o azoto.

Con presenza di gas nelle tubazioni rammentare che è vietato ricercare fughe per mezzo di fiamme, utilizzare allo scopo gli appositi prodotti reperibili in commercio.

E' **OBBLIGATORIO**, per collegare l'attacco gas della caldaia alla tubazione di alimentazione, interporre una guarnizione (A) a battuta di misure e materiali adeguati (vedi Fig. 22 Allacciamento alla rete del gas).

L'attacco **NON** è idoneo all'uso di canapa, nastro in teflon e simili.

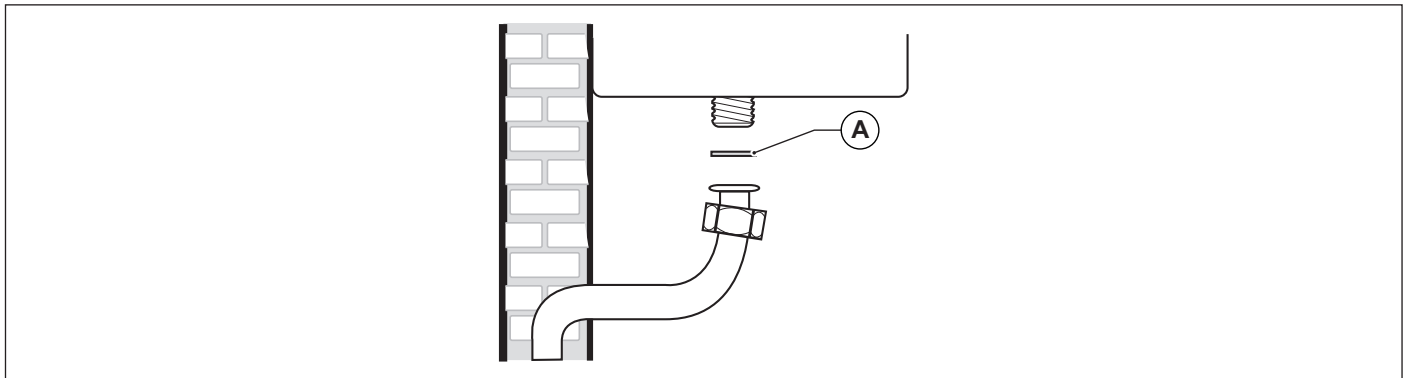


Fig. 22 Allacciamento alla rete del gas

3.9 Allacciamenti idraulici

3.9.1 Riscaldamento

Prima dell'installazione si raccomanda una pulizia dell'impianto allo scopo di eliminare le impurità che potrebbero provenire dai componenti e che rischierebbero di danneggiare il circolatore e lo scambiatore.

La mandata e il ritorno del riscaldamento devono essere allacciati alla caldaia ai rispettivi raccordi da 3/4" **M** e **R** (vedi Fig. 8 Dima in carta).

Per il dimensionamento dei tubi del circuito di riscaldamento è necessario tenere conto delle perdite di carico indotte dai radiatori, dalle eventuali valvole termostatiche, dalle valvole di arresto dei radiatori e dalla configurazione propria dell'impianto.



AVVERTENZA

Per quanto riguarda il trattamento dell'acqua degli impianti domestici di riscaldamento, al fine di ottimizzare il rendimento e la sicurezza, di preservare tali condizioni nel tempo, di garantire il funzionamento regolare, ivi incluso di apparecchiature ausiliarie, di minimizzare i consumi energetici, integrando in tal modo le norme e le leggi vigenti nel Paese di installazione, si raccomanda di utilizzare prodotti specifici adatti ad impianti multi-metallo.

Il valore di pH dell'acqua deve essere comunque compreso tra 7 e 8.



AVVERTENZA

È opportuno convogliare alla fogna lo scarico della valvola di sicurezza montata in caldaia. In assenza di tale precauzione, un eventuale intervento della valvola di sicurezza può provocare l'allagamento del locale in cui la caldaia è installata. Il produttore declina ogni responsabilità per danni procurati a persone, animali o cose derivanti dalla inosservanza di quanto sopra esposto.

3.9.2 Sanitario

Prima dell'installazione si raccomanda una pulizia dell'impianto allo scopo di eliminare le impurità che potrebbero provenire dai componenti e che rischierebbero di danneggiare il circolatore e lo scambiatore.

Modello KC

L'ingresso acqua fredda e l'uscita acqua calda sanitaria devono essere allacciati alla caldaia ai rispettivi raccordi da 1/2" F e C. La durezza dell'acqua di alimentazione condiziona la frequenza di pulizia e/o sostituzione dello scambiatore secondario a piastre.

Modello KR

L'ingresso acqua fredda deve essere allacciato alla caldaia ai rispettivi raccordi da 1/2" F.

Modello KRB

Il ritorno dal bollitore (RB) e la mandata al bollitore (MB) devono essere allacciati alla caldaia ai rispettivi raccordi da 1/2" F e C.



AVVERTENZA

In funzione della durezza dell'acqua di alimentazione, deve essere valutata l'opportunità di installare adeguate apparecchiature ad uso domestico di dosaggio dei prodotti a purezza alimentare impiegabili per il trattamento di acque potabili conformi alle norme e leggi applicabili nel Paese di installazione.

Con acque di alimentazione con durezza superiore a 15°F è sempre consigliabile il trattamento dell'acqua.

L'acqua proveniente dai comuni addolcitori può, per le caratteristiche chimico-fisiche che assume, non essere compatibile con alcuni componenti dell'impianto di riscaldamento, in quanto il caricamento dell'impianto viene fatto con l'acqua dell'impianto sanitario.

Per questo motivo è preferibile l'utilizzo di dosatori di polifosfati.

3.9.3 Scarico condensa

Per l'evacuazione della condensa attenersi alle leggi e normative vigenti che qui si intendono integralmente trascritte.

Se non sussistono particolari divieti, la condensa prodotta in fase di combustione deve essere convogliata (per mezzo dello scarico condensa) ad un sistema di scarico che la faccia defluire alla rete di scarico dei reflui domestici che, per loro basicità, contrastano l'acidità della condensa dei fumi. Per evitare un ritorno di cattivi odori dalla rete di scarico dei reflui domestici è consigliabile aggiungere una chiusura antiodori tra il sistema di scarico condensa e la rete di scarico reflui domestici. Il sistema di scarico della condensa e la rete di scarico reflui domestici devono essere costruiti con materiali idonei, resistenti all'attacco dell'acqua di condensa.

Il sistema di scarico della condensa deve essere collegato all'apposito collegamento (A) predisposto in caldaia (vedi Fig. 23 Scarico condensa).

È assolutamente vietato collegare il sistema di scarico della condensa nel punto di ispezione del sifone (B).

Il condotto di scarico della condensa deve essere a tenuta, avere dimensioni adeguate a quelle del sifone, non deve presentare restringimenti e avere una pendenza costante \geq al 3%.



AVVERTENZA

Il produttore declina ogni responsabilità per danni procurati a persone, animali o cose derivanti dalla inosservanza di quanto sopra esposto.

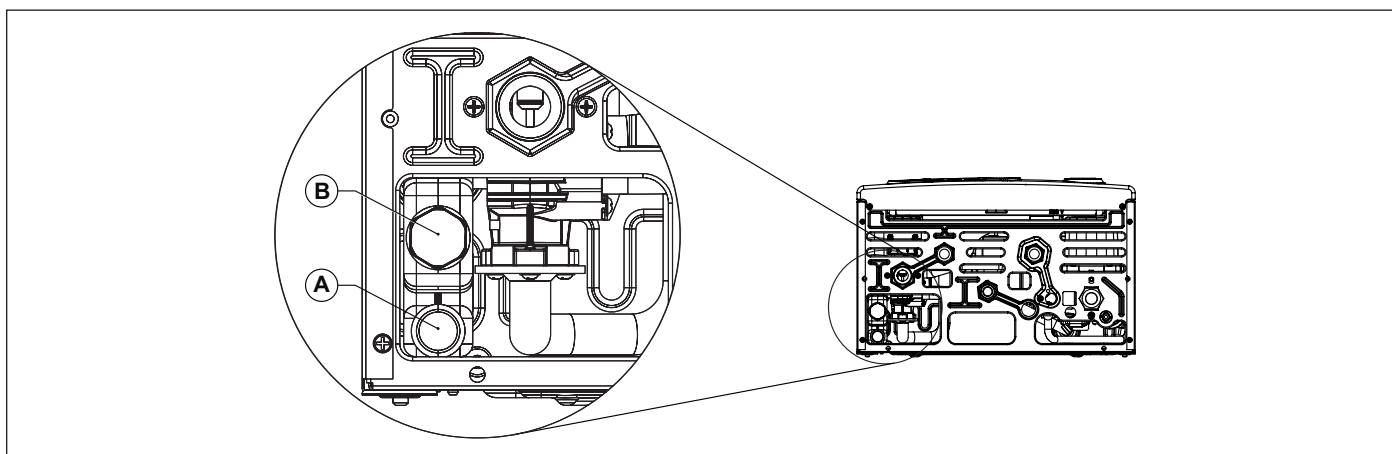


Fig. 23 Scarico condensa

3.10 Allacciamento alla rete elettrica

La caldaia viene fornita con un cavo di alimentazione tripolare a corredo, già collegato da un capo alla scheda elettronica e protetto contro lo strappo da un sistema bloccacavo.

La caldaia deve essere collegata alla rete di alimentazione elettrica a 230V-50Hz.

Nel collegamento rispettare la polarità collegando correttamente fase e neutro.

Nel corso dell'installazione attenersi alle norme vigenti che qui si intendono integralmente trascritte.

A monte della caldaia deve essere installato un interruttore bipolare con distanza minima tra i contatti di 3 mm, di facile accesso, che permetta di interrompere l'alimentazione elettrica ed eseguire in sicurezza tutte le operazioni di manutenzione.

La linea di alimentazione della caldaia deve essere protetta da un interruttore magnetotermico differenziale con potere di interruzione adeguato. La rete di alimentazione elettrica deve avere una sicura messa a terra.

E' necessario verificare questo fondamentale requisito di sicurezza; in caso di dubbio richiedere un controllo accurato dell'impianto elettrico da parte di personale professionalmente qualificato.



AVVERTENZA

Il produttore non è assolutamente responsabile per eventuali danni causati dalla mancanza di messa a terra dell'impianto: non sono idonee come prese di terra le tubazioni degli impianti gas, idrico e di riscaldamento.

3.11 Allacciamento al termostato ambiente (optional)

La caldaia può essere collegata ad un termostato ambiente (optional non obbligatorio).

I contatti del termostato ambiente dovranno portare un carico di 4 mA a 20 VDC.

I cavi del termostato ambiente devono essere collegati ai morsetti (3) e (4) della scheda elettronica (vedi *Schemi elettrici* a pagina 53) dopo aver eliminato il ponticello fornito di serie con la caldaia.

I cavi del termostato ambiente non devono essere inguainati insieme ai cavi dell'alimentazione elettrica.

3.12 Installazione della sonda ambiente (optional)

La caldaia può essere collegata ad una sonda per la misura della temperatura ambiente (optional non obbligatorio, fornito dal produttore).

Se si installa la sonda ambiente, la sonda esterna non può essere installata.



AVVERTENZA

Utilizzare solo sonde ambiente originali fornite dal produttore.

Se si utilizzano sonde ambiente non originali, non fornite dal produttore, il funzionamento corretto della sonda e della caldaia non è garantito.

La sonda per la misura della temperatura ambiente deve essere collegata con un cavo a doppio isolamento avente sezione minima di 0,35 mm².

La sonda ambiente deve essere collegata ai morsetti (1) e (2) della scheda elettronica di caldaia.



AVVERTENZA

I cavi della sonda per la misura della temperatura ambiente NON devono essere inguainati insieme ai cavi dell'alimentazione elettrica.

Per l'installazione della sonda ambiente seguire le istruzioni allegate alla sonda stessa.

Posizionare la sonda ambiente su un muro interno dell'abitazione, ad un'altezza di circa 1,5 m dal pavimento, in posizione idonea a rilevare correttamente la temperatura dell'ambiente evitando l'installazione in nicchie, dietro a porte o a tende, vicino a sorgenti di calore, esposta direttamente ai raggi solari, correnti d'aria o spruzzi d'acqua.

La sonda ambiente agisce modificando automaticamente la temperatura di mandata riscaldamento in funzione di:

- Temperatura ambiente misurata.
- Temperatura ambiente impostata.

La temperatura ambiente viene impostata tramite i tasti **+/- RISCALDAMENTO** che, con sonda ambiente installata, perdono la funzione di impostazione della temperatura dell'acqua di riscaldamento.

Tramite il parametro **P43** della caldaia può essere visualizzato il valore della temperatura ambiente rilevata dalla sonda.

3.13 Installazione e funzionamento con Comando Remoto Open Therm (optional)



AVVERTENZA

Utilizzare solo Comandi Remoti originali forniti dal produttore.

Se si utilizzano Comandi Remoti non originali, non forniti dal produttore, il funzionamento corretto del Comando Remoto stesso e della caldaia non è garantito.

La caldaia può essere collegata ad un Comando Remoto Open Therm (optional non obbligatorio, fornito dal produttore).

L'installazione del Comando Remoto deve essere affidata esclusivamente a personale qualificato.

Per l'installazione del Comando Remoto seguire le istruzioni allegate al Comando Remoto stesso.

Posizionare il Comando Remoto su un muro interno dell'abitazione, ad un'altezza di circa 1,5 m dal pavimento, in posizione idonea a rilevare correttamente la temperatura dell'ambiente evitando l'installazione in nicchie, dietro a porte o a tende, vicino a sorgenti di calore, esposto direttamente ai raggi solari, correnti d'aria o spruzzi d'acqua.

I cavi del Comando Remoto devono essere collegati ai morsetti (3) e (4) della scheda elettronica (vedi *Schemi elettrici* a pagina 53) dopo aver eliminato il ponticello fornito di serie con la caldaia.

La connessione del Comando Remoto è protetta contro la falsa polarità, questo significa che le connessioni possono essere scambiate.



AVVERTENZA

Il Comando Remoto non deve essere collegato all'alimentazione elettrica 230 V ~ 50 Hz.

I cavi del Comando Remoto non devono essere inguainati insieme ai cavi dell'alimentazione elettrica: se questo non fosse possibile, eventuali disturbi dovuti ad altri cavi elettrici potrebbero essere causa di malfunzionamenti del Comando Remoto stesso.

Per la programmazione completa del Comando Remoto fare riferimento al libretto istruzioni contenuto nel kit del Comando Remoto stesso.

La comunicazione tra scheda e Comando Remoto avviene con caldaia in ogni modalità di funzionamento: OFF, ESTATE, INVERNO, SOLO RISCALDAMENTO.

Il display di caldaia rispecchia le impostazioni effettuate dal Comando Remoto, per quanto concerne la modalità di funzionamento.

Tramite il Comando Remoto è possibile leggere e impostare una serie di parametri, denominati **TSP**, riservati al personale qualificato. L'impostazione del parametro **TSP0** imposta la tabella dei dati di default e ricarica tutti i dati originali, annullando tutte le eventuali modifiche operate in precedenza sui singoli parametri.

Se viene rilevato che il valore di un singolo parametro è errato, il suo valore viene ripristinato prelevandolo dalla tabella dei dati di default.

Se il valore che si tenta di impostare è fuori dai limiti ammessi dal parametro, il nuovo valore è rifiutato e viene conservato quello esistente.

3.14 Selezione del range di funzionamento in riscaldamento

Il campo di regolazione della temperatura dell'acqua di riscaldamento dipende dal range di funzionamento selezionato:

- **range standard:** da 20°C a 78°C (premendo i tasti +/- **RISCALDAMENTO**);
- **range ridotto:** da 20°C a 45°C (premendo i tasti +/- **RISCALDAMENTO**).

Il range standard è attivo con parametro **P10** ≥ 1 , mentre il range ridotto con parametro **P10** < 1 .

I due range si possono selezionare anche se non è collegata la sonda esterna.

Il tempo di attesa fra un'accensione e l'altra della caldaia, che serve ad evitare frequenti accensioni e spegnimenti della caldaia durante il funzionamento in riscaldamento, è pari a 4 minuti per entrambi i range, modificabile con il parametro **P11**.

Se però la temperatura dell'acqua dell'impianto scende al di sotto di un determinato valore, il tempo di attesa viene azzerato e la caldaia riaccesa, come mostrato nella seguente tabella:

Range selezionato	Temperatura di riaccensione
Range standard	< 30°C (P27)
Range ridotto	< 20°C

Tab. 8 Temperature di riaccensione del bruciatore

La selezione del range di funzionamento deve essere effettuata da un centro di assistenza o da personale qualificato.

3.15 Installazione della sonda esterna (optional) e funzionamento a temperatura scorrevole

La caldaia può essere collegata ad una sonda per la misura della temperatura esterna (optional non obbligatorio, fornito dal produttore) per il funzionamento a temperatura scorrevole.

Se si installa la sonda esterna, la sonda ambiente non può essere installata.



AVVERTENZA

Utilizzare solo sonde esterne originali fornite dal produttore.

Se si utilizzano sonde esterne non originali, non fornite dal produttore, il funzionamento corretto della sonda esterna e della caldaia non è garantito.

La sonda per la misura della temperatura esterna deve essere collegata con un cavo a doppio isolamento avente sezione minima di 0,35 mm².

La sonda esterna deve essere collegata ai morsetti (1) e (2) della scheda elettronica di caldaia.



AVVERTENZA

I cavi della sonda per la misura della temperatura esterna NON devono essere inguainati insieme ai cavi dell'alimentazione elettrica.

La sonda esterna deve essere installata su di una parete esposta a NORD – NORD EST, in posizione protetta dagli agenti atmosferici. Non installare la sonda esterna nel vano delle finestre, in prossimità di bocchette di ventilazione o in prossimità di fonti di calore.

La sonda di temperatura esterna agisce modificando automaticamente la temperatura di mandata riscaldamento in funzione di:

- Temperatura esterna misurata.
- Curva di termoregolazione selezionata.
- Temperatura ambiente fittizia impostata.

La curva di termoregolazione viene selezionata tramite il parametro **P10**.

Durante la regolazione, sul pannello LCD lampeggia il valore impostato. Tale valore può essere letto anche sul Comando Remoto (se installato), tramite il parametro **TSP10**.

La temperatura ambiente fittizia viene impostata tramite i tasti **+/- RISCALDAMENTO** che, con sonda di temperatura esterna installata, perdono la funzione di impostazione della temperatura dell'acqua di riscaldamento (vedi *Funzionamento con sonda esterna (optional)* a pagina 15).

Tramite il parametro **P29** della caldaia può essere visualizzato il valore della temperatura esterna rilevata dalla sonda esterna.

In figura sono rappresentate le curve per un valore di temperatura ambiente fittizia pari a 20°C. Con il parametro **P10** è possibile selezionare il valore delle curve rappresentata (vedi Fig. 24 Curve di termoregolazione).

Modificando sul display della caldaia il valore della temperatura ambiente fittizia, le curve si spostano rispettivamente verso l'alto o verso il basso dello stesso valore.

Con temperatura ambiente fittizia pari a 20°C, ad esempio, scegliendo la curva corrispondente al parametro 1, se la temperatura esterna è pari a - 4°C, la temperatura di mandata sarà pari a 50°C.

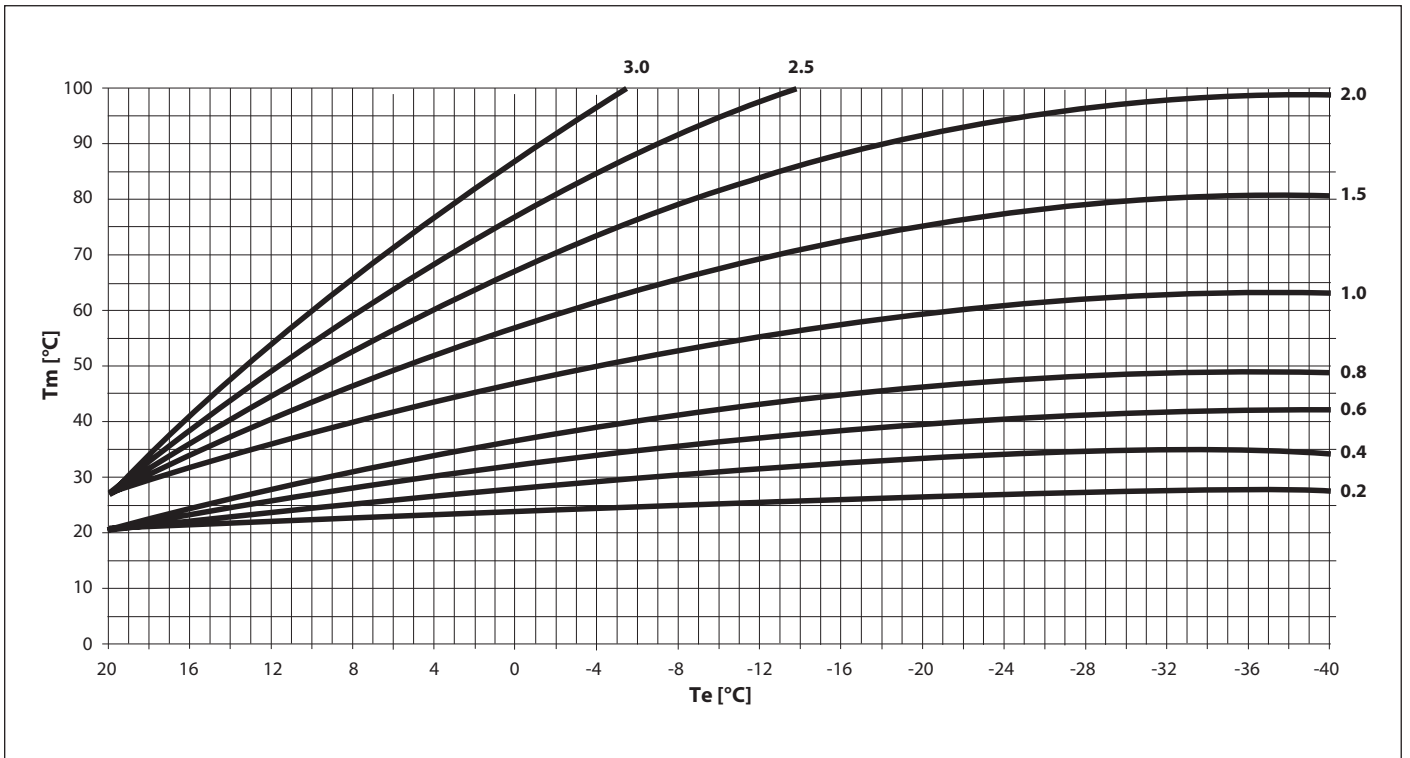


Fig. 24 Curve di termoregolazione

Tm indica la temperatura di mandata in °C

Te indica la temperatura esterna in °C

3.16 Parametri TSP

La caldaia è dotata di una serie di parametri che ne gestiscono il funzionamento.

Per visualizzare i parametri premere contemporaneamente i tasti **+ SANITARIO** e **- SANITARIO** per 3 secondi.

Il display LCD alterna ogni 3 secondi il numero del parametro (es. P03) al valore del parametro (es. 01).

Con i tasti **+/- SANITARIO** scorrere i parametri.

Per uscire dalla modalità di visualizzazione dei parametri premere il tasto **Reset**.

Per modificare i parametri premere contemporaneamente i tasti **Reset** e **- RISCALDAMENTO** per 3 secondi.

Il display LCD alterna ogni 3 secondi il numero del parametro (es. P03) al valore del parametro (es. 01).

Con i tasti **+/- RISCALDAMENTO** scorrere i parametri.

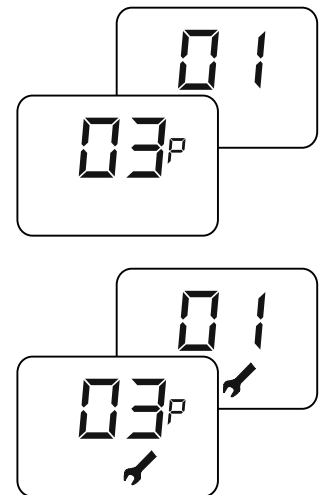
Una volta posizionati su quello desiderato premere il tasto **Selezione stato funzionamento**.

Il logo  si accende ad indicare che è possibile modificare il valore del parametro.

Il valore del parametro può essere modificato con i tasti **+/- RISCALDAMENTO**.

Per confermare la modifica del valore premere il tasto **Selezione stato funzionamento**.

Per uscire dalla modalità di modifica dei parametri premere il tasto **Reset**.



Parametro	Valori impostabili	Valori di default	Note
P0 - TSP0 Tipo gas di alimentazione	0, 1	In base al modello	0 = metano/aria propanata 1 = propano
P3 - TSP3 Selezione tipo caldaia	1 ÷ 3	In base al modello	1 = combinata istantanea 2 = solo riscaldamento 3 = con bollitore
P4 - TSP4 Velocità ventilatore alla massima potenza bruciatore	TSP5 ÷ 255 Hz (TSP5 ÷ 7650 rpm)	In base al modello	metano/aria propanata = 164 (4920 rpm) propano = 169 (5070 rpm) (1 Hz = 30 rpm)
P5 - TSP5 Velocità ventilatore minima potenza bruciatore	33 ÷ 254 Hz (990 ÷ 7620 rpm)	43 (1290 rpm)	(1 Hz = 30 rpm)
P6 - TSP6 Velocità ventilatore potenza di accensione	33 ÷ 255 Hz (990 ÷ 7650 rpm)	70 (2100 rpm)	(1 Hz = 30 rpm)
P7 - TSP7 Velocità ventilatore massima potenza riscaldamento	10 ÷ 100%	In base al modello	79 = metano 85 = aria propanata 78 = propano
P8 - TSP8 Velocità minima iniziale rampa negativa	P5 ÷ P6	56 (1680 rpm)	(1 Hz = 30 rpm)
P9 - TSP9 Tempo durata rampa negativa	0 ÷ 255 (1 = 2 sec.)	90	-
P10 - TSP10 Curve riscaldamento	0 ÷ 3	1,5	risoluzione 0,1
P11 - TSP11 Temporizzazione termostato riscaldamento	0 ÷ 30 min.	4	-
P12 - TSP12 Temporizzazione rampa salita potenza riscaldamento	0 ÷ 30 min.	1	-
P13 - TSP13 Temporizzazione post-circolazione riscaldamento, antigelo, spazzacamino	30 ÷ 180 sec.	30	-
P15 - TSP15 Ritardo anti colpo d'ariete impostabile	0 ÷ 10 sec.	0	-

Tab. 9 Limiti impostabili per i parametri TSP e valori di default in funzione del tipo di caldaia (TSP0) - I

Parametro	Valori impostabili	Valori di default	Note
P16 - TSP16 Ritardo lettura termostato ambiente/Comando Remoto	0 ÷ 199 sec.	0 sec.	-
P17 - TSP17 Temporizzazione funzione antibloccaggio	0 ÷ 30 sec.	10 sec.	-
P18 - TSP18 Temporizzazione funzione antilegionella	0 ÷ 255 giorni	15 giorni	-
P19 - TSP19 Temperatura funzione antilegionella	35 ÷ 70 °C	65 °C	-
P20 - TSP20 Temporizzazione esecuzione funzione antilegionella	0 ÷ 255 minuti	30 minuti	-
P21 - TSP21 Associazione ingresso supplementare	0 ÷ 2	0	0 = nessuna sonda 1 = sonda ambiente 2 = sonda esterna
P22 - TSP22 Diff. termico di intervento OFF sonda ambiente	0,0 ÷ 1,0 °C	0,0 °C	risoluzione 0,1 (solo con sonda ambiente collegata)
P23 - TSP23 Diff. termico di intervento ON sonda ambiente	-1,0 ÷ -0,1 °C	-0,5 °C	risoluzione 0,1 (solo con sonda ambiente collegata)
P24 - TSP24 Range correzione sonda ambiente	-5,0 ÷ 5,0 °C	0 °C	risoluzione 0,1 (solo con sonda ambiente collegata)
P25 - TSP25 Tipo di modulazione con sonde ambiente collegate	0 ÷ 1	1	0 = on/off 1 = modulante sulla sonda ambiente
P26 - TSP26 Temperatura di mandata con P21=1 e P25=0	0 ÷ 78 °C	60 °C	solo con sonda ambiente collegata
P27 - TSP27 Temperatura azzeramento timer riscaldamento	20 ÷ 78 °C	30 °C	-
P28 - TSP28 Tipo visualizzazione temperatura su display	0 ÷ 3	0	0 = temperatura di mandata 1 = temperatura sonda ambiente/temperatura sonda esterna 2 = temperatura di ritorno 3 = temperatura sanitario
P29 Velocità minima circolatore	0 ÷ 100%	72%	-
P30 Velocità fissa circolatore	P29 ÷ 100%	100%	per tutte le funzioni tranne il riscaldamento
P31 Velocità circolatore in riscaldamento	P29 ÷ 101%	101%	Con P31 = 101 velocità automatica Con P31 < 101 velocità fissa al valore impostato
P32 Differenziale mandata/ritorno in riscaldamento	0 ÷ 50 °C	30 °C	con P32 = 0, la sonda ritorno è disabilitata
P33 Base tempi algoritmo circolatore	0 ÷ 240 sec.	30 sec.	n.d.

Tab. 10 Limiti impostabili per i parametri TSP e valori di default in funzione del tipo di caldaia (TSP0) - II

Parametro	Valori impostabili	Valori di default	Note
P34 Comando circolatore PWM	0 ÷ 1	1	Con P34 = 0: PWM=100% pompa ferma e PWM=0% pompa al massimo. Con P34 = 1: PWM=100% pompa al massimo e PWM=0% pompa ferma.
P35 Impostazione parametri di default (tranne P0, P1, P2, P3)	0 ÷ 1	0	0 = parametri utente 1 = parametri di default
P36 Azzeramento visualizzazioni dei blocchi e anomalie	0 ÷ 1	n.d.	0 = OFF 1 = azzeramento blocchi e anomalie
P37 Temporizzazione post ventilazione	0 ÷ 60 sec.	10 sec.	-
P38 Temperatura mandata bollitore	0 ÷ 50 °C	0 °C	Con P38 = 0: temperatura mandata bollitore modulante automatica. Con P38 > 0: temperatura mandata bollitore = P38 + set-point bollitore.
P39 limite minimo temperatura riscaldamento per range STANDARD	20 ÷ 59 °C	20 °C	-
P40 limite massimo temperatura riscaldamento per range STANDARD	60 ÷ 78 °C	78 °C	-
P41 limite minimo temperatura riscaldamento per range RIDOTTO	20 ÷ 30 °C	20 °C	-
P42 limite massimo temperatura riscaldamento per range RIDOTTO	31 ÷ 45 °C	45 °C	-
P43 Temperatura esterna o ambiente	-	-	solo con sonda esterna o sonda ambiente collegata
P44 Temperatura di mandata	-	-	-
P45 Temperatura di mandata nominale calcolata	-	-	solo con sonda esterna o sonda ambiente collegata
P46 Temperatura sanitario	-	-	-
P47 Temperatura di ritorno caldaia	-	-	-
P48 Temperatura fumi	-	-	-
P49 Visualizzazione tipo caldaia	-	-	xyz x=valore P0 y=valore P2 z=valore P3

Tab. 11 Limiti impostabili per i parametri TSP e valori di default in funzione del tipo di caldaia (TSP0) - III

Parametro	Valori impostabili	Valori di default	Note
P50 Visualizzazione ultimo blocco caldaia	-	Codice blocco	-
P51 visualizzazione giorni trascorsi dall'ultimo blocco	-	-	-
P52 Visualizzazione penultimo blocco caldaia	-	Codice blocco	-
P53 visualizzazione giorni trascorsi dal penultimo blocco	-	-	-
P54 Visualizzazione terzultimo blocco caldaia	-	Codice blocco	-
P55 visualizzazione giorni trascorsi dal terzultimo blocco	-	-	-
P56 Visualizzazione quartultimo blocco caldaia	-	Codice blocco	-
P57 visualizzazione giorni trascorsi dal quartultimo blocco	-	-	-
P58 Visualizzazione quintultimo blocco caldaia	-	Codice blocco	-
P59 visualizzazione giorni trascorsi dal quintultimo blocco	-	-	-
P60 Numero di anomalie dall'ultimo azzeramento	-	-	-
P61 Visualizzazione mesi di utilizzo scheda	-	-	-

Tab. 12 Limiti impostabili per i parametri TSP e valori di default in funzione del tipo di caldaia (TSP0) - IV

3.17 Riempimento dell'impianto

Effettuati tutti i collegamenti dell'impianto si può procedere al riempimento del circuito di riscaldamento.

Tale operazione deve essere effettuata con cautela rispettando le seguenti fasi:

- Aprire le valvole di sfogo dei radiatori ed accertarsi del funzionamento della valvola automatica in caldaia.
- Aprire gradualmente l'apposito rubinetto di carico accertandosi che le eventuali valvole di sfogo aria automatiche, installate sull'impianto, funzionino regolarmente (vedi Fig. 2 Rubinetto di carico).
- Chiudere le valvole di sfogo dei radiatori non appena esce acqua.
- Controllare per mezzo del manometro della caldaia che la pressione raggiunga il valore di $1 \pm 1,3$ bar.
- Chiudere il rubinetto di carico e quindi sfogare nuovamente l'aria attraverso le valvole di sfogo dei radiatori.
- Dopo aver acceso la caldaia e portato in temperatura l'impianto, arrestare il funzionamento della pompa e ripetere le operazioni di sfogo aria.
- Lasciare raffreddare l'impianto e riportare la pressione dell'acqua a $1 \pm 1,3$ bar.



AVVERTENZA

Per quanto riguarda il trattamento dell'acqua degli impianti domestici di riscaldamento, al fine di ottimizzare il rendimento e la sicurezza, di preservare tali condizioni nel tempo, di garantire il funzionamento regolare, ivi incluso di apparecchiature ausiliarie, di minimizzare i consumi energetici, integrando in tal modo le norme e le leggi vigenti nel Paese di installazione, si raccomanda di utilizzare prodotti specifici adatti ad impianti multi-metallo.

Il valore di pH dell'acqua deve essere comunque compreso tra 7 e 8.



AVVERTENZA

Il pressostato di sicurezza contro la mancanza d'acqua non dà il consenso elettrico per la partenza del bruciatore quando la pressione è inferiore a 0,4-0,6 bar.

La pressione dell'acqua nell'impianto di riscaldamento non deve essere inferiore a 1 bar. In caso contrario provvedere al caricamento dell'impianto di riscaldamento.

L'operazione deve essere effettuata ad impianto freddo.

Il manometro consente la lettura della pressione nel circuito di riscaldamento.

3.18 Riempimento del sifone

Prima di avviare la caldaia, e ogni volta che la caldaia resta ferma per diversi giorni, assicurarsi che il sifone sia pieno d'acqua.

Nel caso in cui il sifone sia vuoto provvedere al suo riempimento versando acqua in caldaia attraverso il condotto di scarico fumi.

3.19 Avvio della caldaia

3.19.1 Verifiche preliminari

Prima di mettere in funzione la caldaia è opportuno verificare che:

- Il condotto di evacuazione dei fumi e la parte terminale siano installati conformemente alle istruzioni: a caldaia accesa non è tollerata nessuna fuga di prodotti della combustione da nessuna guarnizione.
- La tensione di alimentazione della caldaia sia 230 V ~ 50 Hz.
- L'impianto sia correttamente riempito d'acqua (pressione al manometro $1 \pm 1,3$ bar).
- Eventuali rubinetti di intercettazione delle tubazioni dell'impianto siano aperti.
- Il gas di rete corrisponda a quello di taratura della caldaia: in caso contrario provvedere ad effettuare la conversione della caldaia all'utilizzo del gas disponibile (vedi *Adattamento all'utilizzo di altri gas e regolazione del bruciatore* a pagina 59). Tale operazione deve essere eseguita da personale tecnico qualificato.
- Il rubinetto di alimentazione del combustibile sia aperto.
- Non ci siano perdite di gas combustibile.
- L'interruttore elettrico generale a monte della caldaia sia inserito.
- La valvola di sicurezza non sia bloccata.
- Non ci siano perdite d'acqua.
- Il sifone di scarico della condensa, montato in caldaia, scarichi correttamente la condensa e non sia bloccato.

3.19.2 Accensione e spegnimento

Per l'accensione e lo spegnimento della caldaia attenersi alle "Istruzioni per l'Utente" (vedi *Istruzioni per l'utente* a pagina 9).

3.20 Prevalenza disponibile

La caldaia è dotata di un circolatore a velocità variabile ad alta efficienza.

La velocità del circolatore è gestita in modo automatico dall'elettronica, in base alle impostazioni effettuate nei parametri di caldaia.

È possibile scegliere tra due modalità di funzionamento del circolatore:

1 Funzionamento "a ΔT costante"

Nel modo di funzionamento a ΔT costante la velocità del circolatore cambia automaticamente per mantenere fisso il ΔT tra mandata e ritorno dell'impianto ad un valore impostato nei parametri di caldaia.

2 Funzionamento "a velocità fissa"

Nel modo di funzionamento a velocità fissa la velocità del circolatore resta costante al valore impostato nei parametri di caldaia.

Durante la fase sanitario il circolatore funziona ad una velocità fissa, impostata nei parametri di caldaia.



ATTENZIONE

Il circolatore viene impostato in fase di produzione sulla modalità di funzionamento a ΔT costante.

Per un corretto funzionamento della caldaia, si consiglia di non modificare l'impostazione di fabbrica.

Nel caso si renda necessario modificare le impostazioni del circolatore, contattare un centro di assistenza.

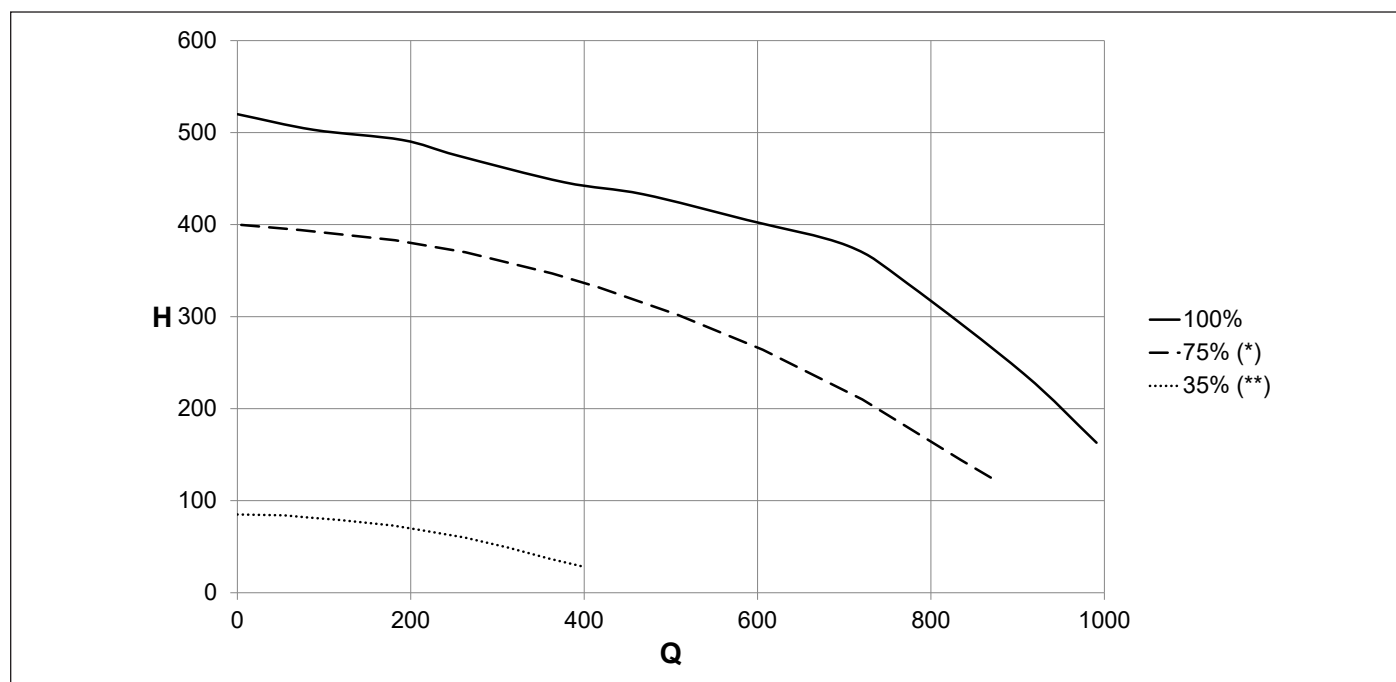


Fig. 25 Prevalenza disponibile

Q Portata (l/h)

H Prevalenza disponibile (mbar)

(*) Curva minima utilizzabile in impianti senza separatore idraulico

(**) Curva minima utilizzabile in impianti con separatore idraulico

3.21 Schemi elettrici

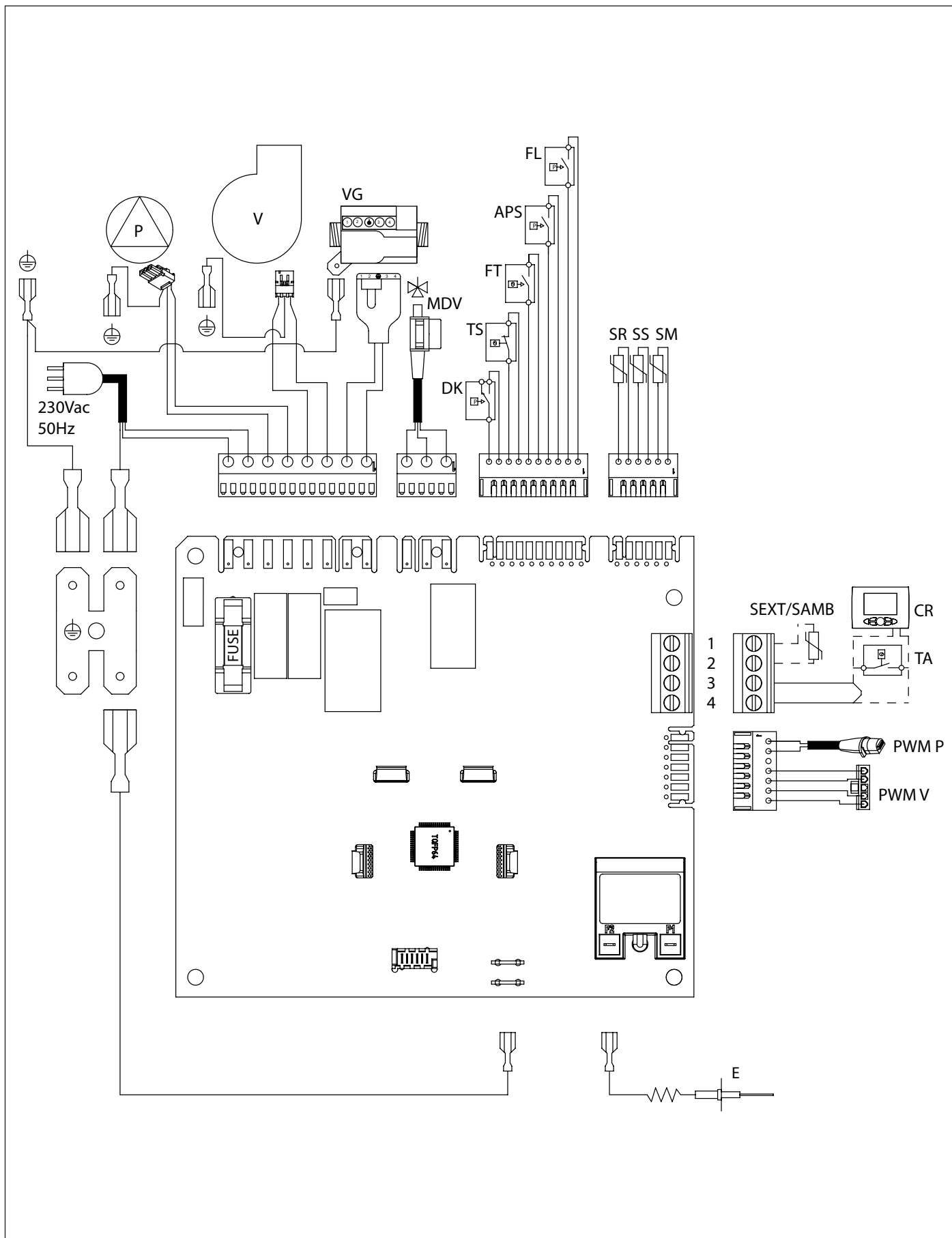


Fig. 26 Schema elettrico KC

Collegamenti interni

P:	circolatore caldaia
V:	ventilatore brushless
VG:	valvola gas
MDV:	valvola deviatrice elettrica
DK:	pressostato acqua
TS:	termostato di sicurezza mandata riscaldamento
FT:	termostato fumi
APS:	pressostato aria
FL:	flussostato sanitario
SR:	sonda ritorno NTC 10k Ohm a 25°C B=3435
SS:	sonda sanitario NTC 10k Ohm a 25°C B=3435
SM:	sonda riscaldamento NTC 10k Ohm a 25°C B=3435
PWM P:	cavo segnale PWM per circolatore
PWM V:	cavo segnale PWM per ventilatore
E:	elettrodo di accensione/rilevazione fiamma

Collegamenti a cura dell'installatore

1-2:	sonda esterna NTC 10k Ohm a 25°C B=3977 o sonda ambiente NTC 10k Ohm a 25°C B=3977 (SEXT/SAMB)
3-4:	termostato ambiente o Comando Remoto (TA-CR)

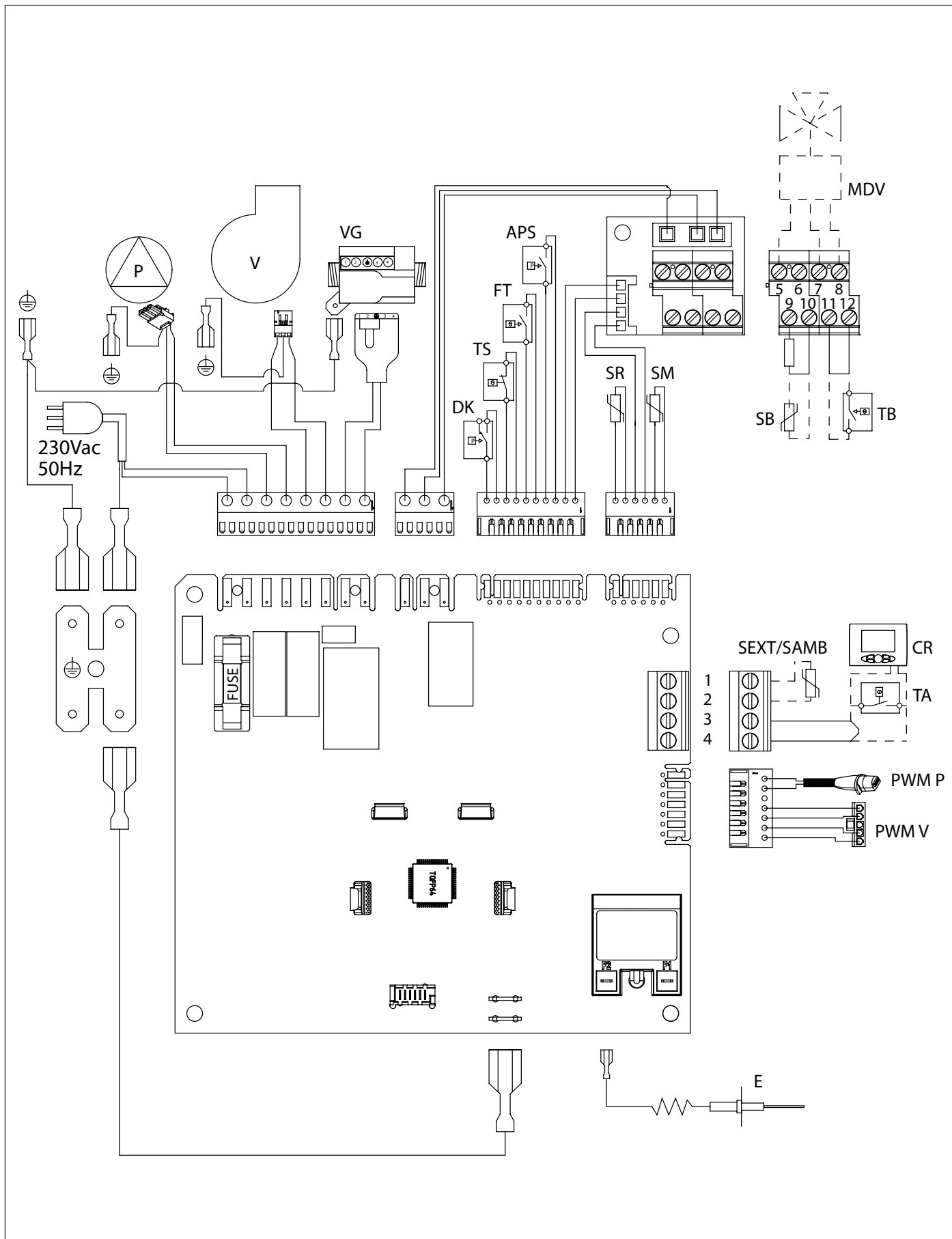


Fig. 27 Schema elettrico KR

Collegamenti interni

- P:**..... circolatore caldaia
V:..... ventilatore brushless
VG:..... valvola gas
DK:..... pressostato acqua
TS:..... termostato di sicurezza mandata riscaldamento
FT:..... termostato fumi
APS:..... pressostato aria
SR:..... sonda ritorno NTC 10k Ohm a 25°C B=3435
SM:..... sonda riscaldamento NTC 10k Ohm a 25°C B=3435
PWM P:..... cavo segnale PWM per circolatore
PWM V:..... cavo segnale PWM per ventilatore
E:..... elettrodo di accensione/rilevazione fiamma

Collegamenti a cura dell'installatore

- 1-2:**..... sonda esterna NTC 10k Ohm a 25°C B=3977 o sonda ambiente NTC 10k Ohm a 25°C B=3977 (SEXT/SAMB)
3-4:..... termostato ambiente o Comando Remoto (TA-CR)
5-6-7-8:..... valvola deviatrice elettrica
 5: neutro
 6: non utilizzato
 7: sanitario (NC)
 8: riscaldamento (NO)
9-10:..... sonda bollitore (SB)
11-12:..... termostato bollitore (TB)

Collegamenti interni

P:..... circolatore caldaia
V:..... ventilatore brushless
VG:..... valvola gas
MDV:..... valvola deviatrice elettrica
DK:..... pressostato acqua
TS:..... termostato di sicurezza mandata riscaldamento
FT:..... termostato fumi
APS:..... pressostato aria
SR:..... sonda ritorno NTC 10k Ohm a 25°C B=3435
SM:..... sonda riscaldamento NTC 10k Ohm a 25°C B=3435
PWM P:..... cavo segnale PWM per circolatore
PWM V:..... cavo segnale PWM per ventilatore
E:..... elettrodo di accensione/rilevazione fiamma

Collegamenti a cura dell'installatore

1-2:..... sonda esterna NTC 10k Ohm a 25°C B=3977 o sonda ambiente NTC 10k Ohm a 25°C B=3977 (SEXT/SAMB)
3-4:..... termostato ambiente o Comando Remoto (TA-CR)
5-6:..... non utilizzati
7-8:..... non utilizzati
9-10:..... sonda bollitore (SB)
11-12:..... termostato bollitore (TB)

3.21.1 Relazione fra la temperatura e la resistenza nominale di tutte le sonde NTC (B=3435)

T (°C)	0	2	4	6	8
0	27203	24979	22959	21122	19451
10	17928	16539	15271	14113	13054
20	12084	11196	10382	9634	8948
30	8317	7736	7202	6709	6254
40	5835	5448	5090	4758	4452
50	4168	3904	3660	3433	3222
60	3026	2844	2674	2516	2369
70	2232	2104	1984	1872	1767
80	1670	1578	1492	1412	1336
90	1266	1199	1137	1079	1023

Tab. 13 Relazione "Temperatura - Resistenza nominale" delle sonde di temperatura

3.22 Adattamento all'utilizzo di altri gas e regolazione del bruciatore



AVVERTENZA

Le caldaie sono prodotte per il tipo di gas riportato sulla targhetta dell'imballo e sulla targhetta dati tecnici di caldaia. Eventuali trasformazioni successive dovranno essere eseguite tassativamente da personale qualificato, il quale usufruirà degli accessori opportunamente predisposti dal produttore ed eseguirà le operazioni di modifica e le regolazioni necessarie per una buona messa a punto.

- Scollegare la caldaia dalla rete di alimentazione elettrica.
- Chiudere il rubinetto del gas.
- Rimuovere il pannello frontale esterno della caldaia.
- Ruotare verso il basso la scatola della scheda elettronica.
- Scollegare il tubo gas dalla valvola gas (vedi Fig. 29 Sostituzione diaframma gas).
- Sostituire il diaframma gas (A) con quello del nuovo tipo di gas (vedi Fig. 29 Sostituzione diaframma gas).

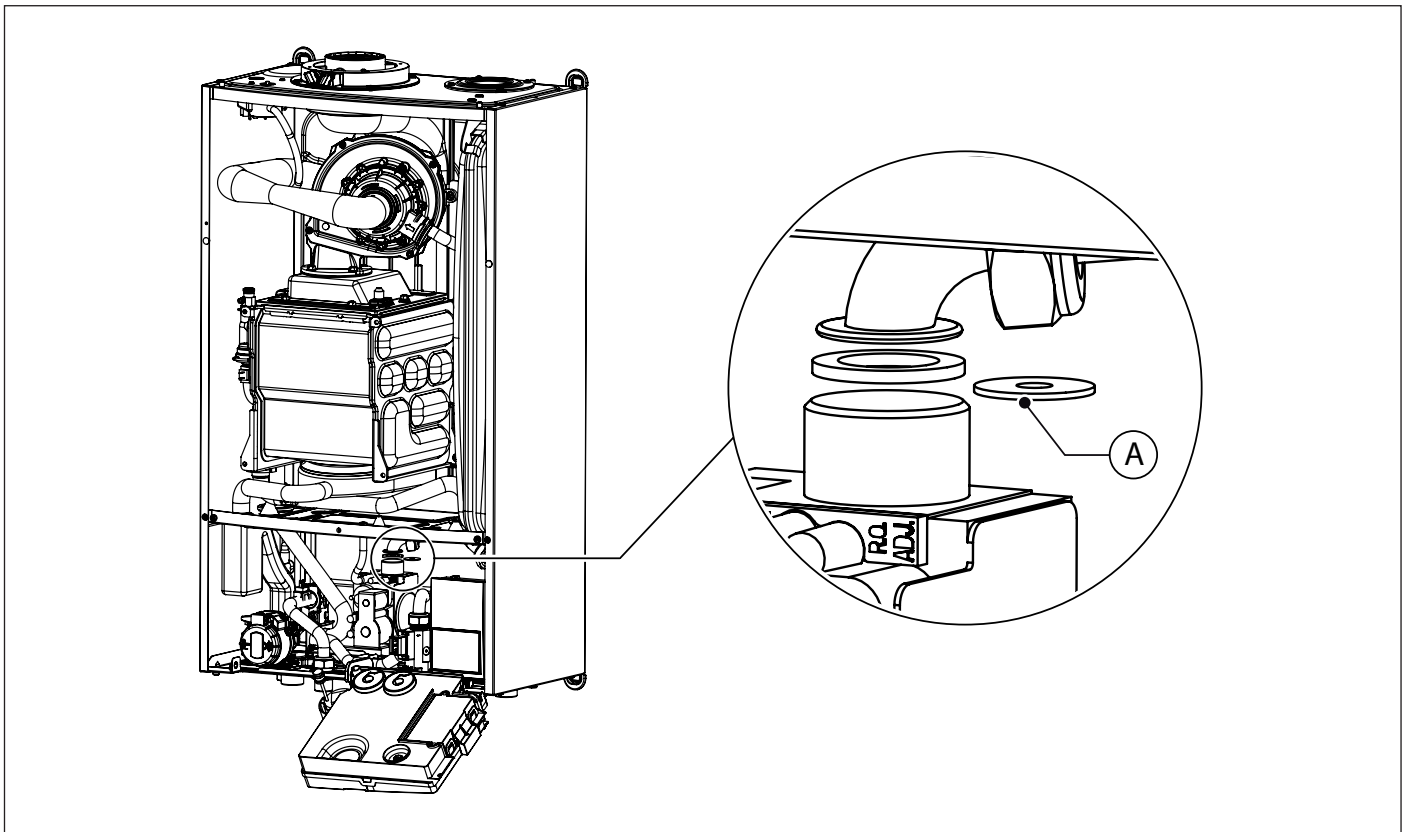



Fig. 29 Sostituzione diaframma gas

- Ricollegare il tubo gas alla valvola gas.
- Rimontare il pannello frontale esterno della caldaia.
- Ripristinare l'alimentazione elettrica e riaprire il rubinetto gas.
- Modificare il valore del parametro **P0-TSP0** in base alla potenza della caldaia (vedi par. *Parametri TSP* a pagina 47).
- Procedere alla regolazione della valvola gas (vedi par. *Regolazione della valvola gas* a pagina 60).

3.23 Regolazione della valvola gas

Regolazione della potenza massima

- Assicurarsi che il termostato ambiente (optional) se presente sia in posizione **ON**.
- Selezionare sul quadro comandi la modalità SOLO RISCALDAMENTO, premendo il tasto "Selezione stato di funzionamento" fino a visualizzare il simbolo  sul display.
- Avviare la funzione 'spazzacamino' (vedi *Funzione spazzacamino* a pagina 40). La caldaia passa al funzionamento a potenza massima.
- Se è stato effettuato un cambio gas, occorre accedere alla programmazione ed impostare il parametro **P0** secondo la potenza ed il gas di alimentazione, come riportato in Tab. 9 Limiti impostabili per i parametri TSP e valori di default in funzione del tipo di caldaia (TSP0) - I.
- Verificare che i valori dei parametri **P4-P5-P6-P7-P8-P9** corrispondano a quelli riportati in Tab. 9 Limiti impostabili per i parametri TSP e valori di default in funzione del tipo di caldaia (TSP0) - I.
- Regolare il valore dell'anidride carbonica (CO₂) nei fumi ruotando il regolatore di rapporto **B** (vedi Fig. 30 Regolazione valore anidride carbonica) e assicurarsi che rientri nei limiti della Tab. 14 Valori di CO₂ nei fumi. Lasciare la caldaia in modalità spazzacamino e portarsi al passo successivo di regolazione alla potenza minima.

Regolazione della potenza minima

- Impostare il funzionamento al minimo tenendo premuto il tasto - **SANITARIO** fino a che non viene visualizzato sul display il valore corrispondente alla velocità minima del ventilatore per la potenza ed il gas di alimentazione della caldaia, secondo la Tab. 9 Limiti impostabili per i parametri TSP e valori di default in funzione del tipo di caldaia (TSP0) - I.
- La caldaia passa al funzionamento al minimo.
- Regolare il valore dell'anidride carbonica (CO₂) nei fumi ruotando il regolatore di offset **C** (vedi Fig. 30 Regolazione valore anidride carbonica) e assicurarsi che rientri nei limiti della Tab. 14 Valori di CO₂ nei fumi.
- Tenere premuto il tasto "Reset" per terminare la funzione spazzacamino.

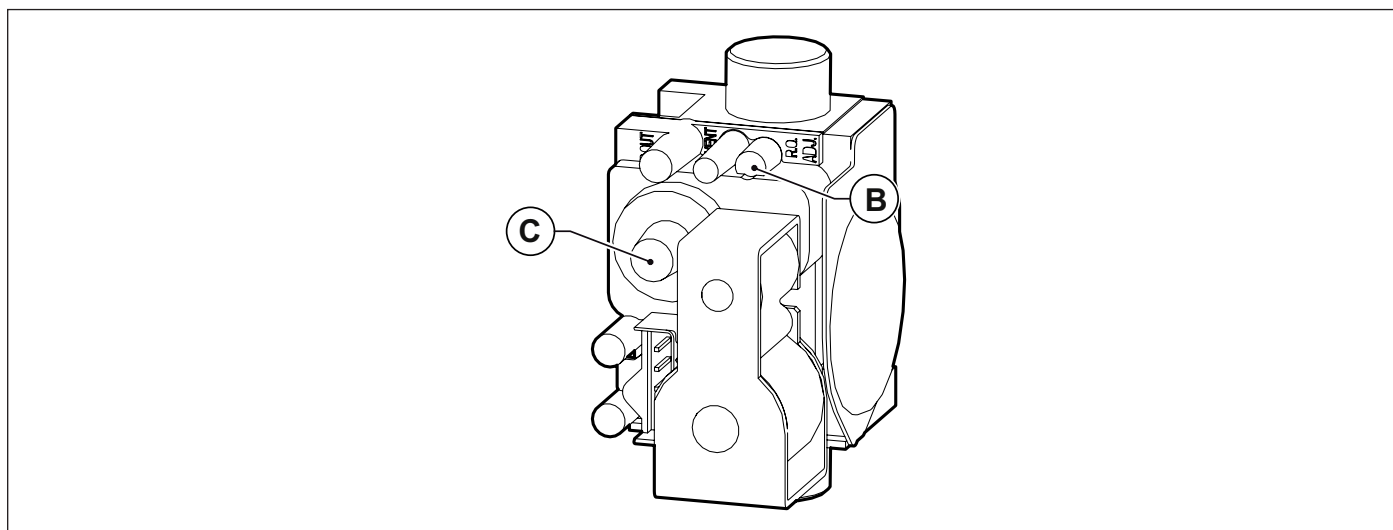


Fig. 30 Regolazione valore anidride carbonica

Combustibile	Valore di CO ₂ (%)
Metano	9,3 ± 0,3
Aria Propanata	10,4 ± 0,3
Propano	10,0 ± 0,3

Tab. 14 Valori di CO₂ nei fumi

Combustibile	Diaframma gas (mm)
Metano	5,7
Aria propanata	6,2
Propano	4,3

Tab. 15 Diametro diaframmi gas (mm)

4. Collaudo della caldaia

4.1 Controlli preliminari

Prima di eseguire il collaudo della caldaia è opportuno verificare che:

- il condotto di evacuazione dei fumi e la parte terminale siano installati conformemente alle istruzioni: **a caldaia accesa non è tollerata nessuna fuga di prodotti della combustione da nessuna guarnizione**;
- la tensione di alimentazione della caldaia sia 230 V ~ 50 Hz;
- l'impianto sia correttamente riempito d'acqua (pressione al manometro $1 \pm 1,3$ bar);
- eventuali rubinetti di intercettazione delle tubazioni dell'impianto siano aperti;
- il gas di rete corrisponda a quello di taratura della caldaia: in caso contrario provvedere ad effettuare la conversione della caldaia all'utilizzo del gas disponibile: tale operazione deve essere eseguita da personale tecnico qualificato;
- il rubinetto di alimentazione del combustibile sia aperto;
- **non ci siano perdite di gas combustibile**;
- l'interruttore elettrico generale a monte della caldaia sia inserito;
- la valvola di sicurezza a 3 bar non sia bloccata;
- non ci siano perdite d'acqua;
- il sifone di scarico della condensa, montato in caldaia, scarichi correttamente la condensa e non sia bloccato.



AVVERTENZA

Qualora la caldaia non fosse installata in modo conforme alle leggi ed alle norme vigenti avvisare il responsabile dell'impianto e non collaudare la caldaia.

4.2 Accensione e spegnimento

Per l'accensione e lo spegnimento della caldaia attenersi alle "Istruzioni per l'utente".

5. Manutenzione



AVVERTENZA

Le operazioni di manutenzione (e di riparazione) devono obbligatoriamente essere eseguite da personale qualificato.



AVVERTENZA

La corretta manutenzione periodica della caldaia è requisito essenziale per la sicurezza.

Il produttore consiglia la propria clientela di rivolgersi, per le operazioni di manutenzione e di riparazione, ad un Centro di Assistenza Autorizzato Fondital.



AVVERTENZA

Una corretta manutenzione della caldaia consente alla stessa di lavorare nelle migliori condizioni, nel rispetto dell'ambiente e in piena sicurezza per persone, animali e cose.

Le operazioni di manutenzione devono essere eseguite almeno una volta all'anno.



AVVERTENZA

Prima di procedere ad ogni operazione di manutenzione che comporti la sostituzione di componenti e/o di pulizia interna della caldaia disinserire l'apparecchio dalla rete d'alimentazione elettrica.

5.1 Programma di manutenzione

Le operazioni di manutenzione prevedono operazioni di controllo e di pulizia come di seguito specificato:

Operazioni di controllo

- Controllo generale dell'integrità della caldaia.
- Controllo della tenuta del circuito gas della caldaia e della rete di adduzione gas alla caldaia.
- Controllo della pressione di alimentazione della caldaia.
- Controllo della accensione della caldaia.
- Controllo dei parametri di combustione della caldaia mediante analisi dei fumi.
- Controllo dell'integrità, del buono stato di conservazione e della tenuta delle tubazioni di scarico fumi.
- Controllo del funzionamento del ventilatore di combustione.
- Controllo dell'integrità dei dispositivi di sicurezza della caldaia in generale.
- Controllo dell'assenza di perdite di acqua e dell'assenza di ossidazioni dei raccordi della caldaia.
- Controllo dell'efficienza delle valvole di sicurezza dell'impianto.
- Controllo della carica del vaso di espansione.
- Controllo della corretta evacuazione della condensa da parte del sifone di scarico condensa montato in caldaia.

Operazioni di pulizia

- Pulizia interna generale della caldaia.
- Pulizia degli ugelli gas.
- Pulizia del circuito di aspirazione aria e di evacuazione dei fumi.
- Pulizia dello scambiatore di calore.
- Pulizia del sifone e delle tubazioni di scarico condensa.
- Pulizia dei filtri sull'impianto (se presenti).

Nel caso si intervenisse per la prima volta sulla caldaia verificare:

- L'idoneità del locale per l'installazione.
- I canali di evacuazione dei fumi, diametri e lunghezza degli stessi.
- La corretta installazione della caldaia secondo le istruzioni contenute nel presente libretto.



AVVERTENZA

Nel caso l'apparecchio non fosse in grado di poter funzionare correttamente ed in assenza di pericolo per persone, animali e cose, ovvero si riscontrassero difformità in relazione alla normativa e alla legislazione vigente, avvisare il responsabile dell'impianto e compilare una dichiarazione in tale senso.



AVVERTENZA

Il produttore declina ogni responsabilità per danni a persone, animali e cose che dovessero originarsi per manomissioni o interventi non corretti sulla caldaia o mancata/insufficiente manutenzione.

5.2 Analisi di combustione

Il controllo dei parametri di combustione della caldaia per la valutazione del rendimento e delle emissioni inquinanti deve essere eseguito secondo le leggi e le norme vigenti.

5.3 Manutenzione straordinaria

La manutenzione straordinaria comprende la sostituzione di componenti dell'apparecchio dovuti ad usura o a rottura.



ATTENZIONE

Attenersi scrupolosamente alle prescrizioni sotto riportate.

Valvola gas

È fatto obbligo sostituire le guarnizioni di tenuta fra la valvola del gas e le tubazioni del gas. Verificarne quindi la tenuta.

La coppia di serraggio dei raccordi dei tubi gas deve essere di 23 Nm.

È fatto obbligo procedere alla taratura della valvola del gas: per le operazioni di taratura attenersi scrupolosamente alle procedure di cui al paragrafo *Regolazione della valvola gas* a pagina 60, per le parti di pertinenza.

È fatto obbligo controllare la perfetta chiusura ermetica delle prese di pressione della valvola.

Scheda elettronica di controllo di fiamma

La scheda elettronica va configurata al modello di caldaia secondo le istruzioni fornite con la valvola stessa.

In caso di smarrimento o dubbi contattare il produttore della caldaia.

È fatto obbligo configurare la scheda elettronica di ricambio al tipo di gas di predisposizione della caldaia e alla potenza della stessa. Per le operazioni di configurazione attenersi scrupolosamente alle procedure di cui al paragrafo *Parametri TSP* a pagina 47, per impostare il parametro P0.

Assicurarsi che tutti i cablaggi siano accuratamente collegati come da schema elettrico di cui al paragrafo *Schemi elettrici* a pagina 53.

Pressostato aria

È fatto obbligo verificare che il codice e i valori di taratura della parte di ricambio siano conformi al modello di prodotto su cui deve essere installata, in accordo alla tabella dei dati tecnici.

A sostituzione avvenuta è fatto obbligo verificare la tenuta e il collegamento di entrambi i tubi di silicone .

Termostati di sicurezza e sonde di temperatura

È fatto d'obbligo che la parte di ricambio sia correttamente fissata e perfettamente a contatto con l'elemento del quale deve misurare la temperatura.

Ventilatore di combustione

È fatto d'obbligo posizionare correttamente le guarnizioni di tenuta nelle loro sedi, sostituendo le vecchie con le nuove fornite con il ricambio.

Fissare la piastra del ventilatore con tutte le viti e verificare la tenuta.

Scambiatore di calore

In caso di operazioni che comportino l'apertura dello scambiatore di calore, ad esempio per l'accesso al bruciatore, è fatto d'obbligo la sostituzione di tutte le guarnizioni interessate e la verifica della tenuta.

Elettrodi di accensione e di rilevazione di fiamma, vetrino visore

In caso di operazioni che comportino lo smontaggio e/o la sostituzione degli elettrodi e/o del vetrino visore è fatto d'obbligo la sostituzione delle guarnizioni interessate e la verifica della tenuta.

Componenti idraulici

In caso di operazioni che comportino lo smontaggio e/o la sostituzione di componenti idraulici è fatto d'obbligo la sostituzione delle guarnizioni interessate e la verifica della tenuta per evitare perdite di acqua.

6. Disattivazione, smontaggio e smaltimento



AVVERTENZA

Le caldaie a gas sono apparecchi elettrici ed elettronici (AEE) e nel momento in cui vengono dismesse diventano rifiuti elettrici ed elettronici (RAEE): come tali devono essere smaltite nel rispetto della legislazione vigente.

Le caldaie a gas sono classificate come apparecchi domestici e devono essere smaltite unitamente alle lavatrici, alle lavastoviglie e alle asciugatrici (rifiuti RAEE R2).

È fatto divieto dalla legge lo smontaggio delle caldaie a gas e il loro smaltimento attraverso canali non specificatamente previsti dalla legge.



AVVERTENZA

L'utente ha il diritto di poter conferire la caldaia a gas dismessa, integra nella sua costruzione, nell'isola ecologica del comune in cui è residente.



AVVERTENZA

L'installatore e l'utente hanno il diritto di poter conferire la caldaia a gas dismessa, integra nella sua costruzione, in ragione di uno contro uno, al punto vendita dove acquistano la nuova caldaia a gas in sostituzione di quella dismessa.

Le operazioni di disattivazione, smontaggio e smaltimento devono essere eseguite con caldaia fredda, dopo averla scollegata dalla rete del gas e dalla rete elettrica.



AVVERTENZA

L'utente non è autorizzato ad eseguire personalmente queste operazioni.

7. Inconvenienti, cause e rimedi

7.1 Tabella inconvenienti tecnici

STATO DELLA CALDAIA	INCONVENIENTE	CAUSA POSSIBILE	Cosa deve fare l'utente	Cosa deve fare il personale qualificato	
E01*	Il bruciatore non si accende	Non c'è gas.	Verificare la presenza di gas. Verificare l'apertura dei rubinetti o l'intervento di eventuali valvole di sicurezza installate sulle tubazioni di rete.		
		La valvola gas è scollegata.	Contattare il personale qualificato	Ricollegarla.	
		La valvola gas è guasta.	Contattare il personale qualificato	Sostituirla.	
		La scheda elettronica è guasta.	Contattare il personale qualificato	Sostituirla.	
	Il bruciatore non si accende: non c'è scintilla	L'elettrodo di accensione è guasto.	Contattare il personale qualificato	Sostituire l'elettrodo.	
		Il trasformatore di accensione è guasto	Contattare il personale qualificato	Sostituire il trasformatore di accensione.	
		La scheda elettronica non accende: è guasta.	Contattare il personale qualificato	Sostituire la scheda elettronica.	
	Il bruciatore si accende per pochi secondi e poi si spegne.	La scheda elettronica non rileva la fiamma: la fase ed il neutro sono invertiti.	Contattare il personale qualificato	Verificare il corretto collegamento fase-neutro alla rete elettrica.	
		Il cavo dell'elettrodo di rilevazione è interrotto.	Contattare il personale qualificato	Ricollegare o sostituire il cavo.	
		L'elettrodo di rilevazione è guasto.	Contattare il personale qualificato	Sostituire l'elettrodo.	
		La scheda elettronica non rileva la fiamma: è guasta.	Contattare il personale qualificato	Sostituire la scheda elettronica.	
		Il valore della potenza di accensione è troppo basso.	Contattare il personale qualificato	Aumentarlo	
		La portata termica al minimo non è corretta.	Contattare il personale qualificato	Verificare la regolazione del bruciatore	
	E02*	La temperatura di mandata ha superato il valore massimo ammissibile.	La pompa di circolazione è guasta.	Contattare il personale qualificato	Sostituirla.
La pompa di circolazione è bloccata.			Contattare il personale qualificato	Verificare la connessione elettrica della pompa.	

STATO DELLA CALDAIA	INCONVENIENTE	CAUSA POSSIBILE	Cosa deve fare l'utente	Cosa deve fare il personale qualificato
E03*	E' intervenuto il termostato fumi.	Difficoltà di tiraggio del camino.	Contattare il personale qualificato	Verificare il camino e le griglie di aspirazione dell'aria comburente.
		Il condotto di scarico fumi/aspirazione aria è ostruito.	Contattare il personale qualificato	Verificare la presenza di ostruzioni nei condotti e rimuoverle.
		Il termostato fumi è guasto.	Contattare il personale qualificato	Sostituirlo.
E04**	La pressione dell'acqua nell'impianto di riscaldamento è insufficiente.	L'impianto è stato recentemente sfiatato.	Riempire l'impianto (vedere la sezione Blocco della caldaia). Se l'errore dovesse ripetersi più volte contattare un centro di assistenza o personale qualificato.	
		Ci sono perdite nell'impianto.	Verificare l'impianto.	
		Il trasduttore di pressione è scollegato.	Contattare il personale qualificato	Ricollegarlo.
		Il trasduttore di pressione è guasto.	Contattare il personale qualificato	Sostituirlo.
E05**	Guasto sonda di mandata	La sonda di mandata è scollegata elettricamente.	Contattare il personale qualificato	Ricollegarla.
		La sonda di mandata è guasta.	Contattare il personale qualificato	Sostituirla.
E06**	Guasto sonda sanitario (solo KC).	La sonda sanitario è scollegata elettricamente.	Contattare il personale qualificato	Ricollegarla.
		La sonda sanitario è guasta.	Contattare il personale qualificato	Sostituirla.
E12**	Guasto sonda bollitore (KR/KRB con bollitore esterno, optional e sonda NTC, optional per Kr, di serie per KRB).	La sonda è scollegata.	Contattare il personale qualificato	Ricollegarla.
		La sonda è guasta.	Contattare il personale qualificato	Sostituirla.
E15**	Guasto sonda ritorno.	La sonda è scollegata.	Contattare il personale qualificato	Ricollegarla.
		La sonda è guasta.	Contattare il personale qualificato	Sostituirla.
E23**	Guasto sonda esterna (solo con sonda esterna collegata).	La sonda è scollegata.	Contattare il personale qualificato	Ricollegarla.
		La sonda è guasta.	Contattare il personale qualificato	Sostituirla.
E31**	Guasto collegamento Comando Remoto (compare sul display del Comando Remoto).	Il Comando Remoto non è collegato alla scheda di caldaia.	Contattare il personale qualificato	Ricollegarlo.
		Il Comando Remoto è guasto.	Contattare il personale qualificato	Sostituirlo.
		La scheda di caldaia è guasta.	Contattare il personale qualificato	Sostituirla.

STATO DELLA CALDAIA	INCONVENIENTE	CAUSA POSSIBILE	Cosa deve fare l'utente	Cosa deve fare il personale qualificato
E40*	Guasto ventilatore.	Il ventilatore è scollegato.	Contattare il personale qualificato	Ricollegarlo.
		Il ventilatore è guasto.	Contattare il personale qualificato	Sostituirlo.
E44**	Guasto sonda ambiente (solo con sonda ambiente collegata).	La sonda è scollegata.	Contattare il personale qualificato	Ricollegarla.
		La sonda è guasta.	Contattare il personale qualificato	Sostituirla.
E70*	Problemi sulla portata aria. Possibile ostruzione dello scambiatore di calore sul lato fumi.	Lo scambiatore di calore è ostruito sul lato fumi.	Contattare il personale qualificato	Controllare lo scambiatore di calore.
E77	Problemi sull'alimentazione elettrica della scheda elettronica.	La rete elettrica non è stabile.	Contattare il personale qualificato	Verificare la rete elettrica.
E78*	La temperatura di mandata cresce troppo rapidamente.	La pompa è bloccata.	Contattare il personale qualificato	Sbloccare la pompa.
		La pompa è guasta.	Contattare il personale qualificato	Sostituirla.
		Presenza di aria nell'impianto di riscaldamento.	Contattare il personale qualificato	Disaerare la caldaia aprendo i jolly su scambiatore e pompa.
E80*	Il ΔT fra mandata e ritorno non rientra nelle condizioni limite.	Le sonde di mandata e/o ritorno sono guaste.	Contattare il personale qualificato	Sostituirle.
		Il tubo di by pass è ostruito	Contattare il personale qualificato	Liberarlo da ostruzioni o sostituirlo.
		La valvola di by pass non è montata o è montata in modo errato.	Contattare il personale qualificato	Ripristinare la corretta configurazione della valvola di by pass.
		Il circuito primario dello scambiatore di calore è ostruito.	Contattare il personale qualificato	Pulire o sostituire lo scambiatore.
E81*	La circolazione dell'acqua in caldaia non è corretta.	Non c'è abbastanza pressione nell'impianto.	Contattare il personale qualificato	Verificare l'impianto.
		L'acqua non circola correttamente nell'impianto.	Contattare il personale qualificato	Verificare l'impianto.

* errori ripristinabili da parte dell'utente, tenendo premuto il tasto **RESET**

** errori auto ripristinanti, si resettano automaticamente quando l'anomalia viene corretta



Fondital S.p.A. Società a unico socio
25079 VOBARNO (Brescia) Italy - Via Cerreto, 40
Tel. +39 0365/878.31
Fax +39 0365/878.304
e mail: info@fondital.it
www.fondital.com

Il produttore si riserva il diritto di apportare ai propri prodotti quelle modifiche che riterrà necessarie o utili, senza pregiudicarne le caratteristiche essenziali.

Uff. Pubblicità Fondital IST 03 C 963 - 07 | Dicembre 2018 (12/2018)